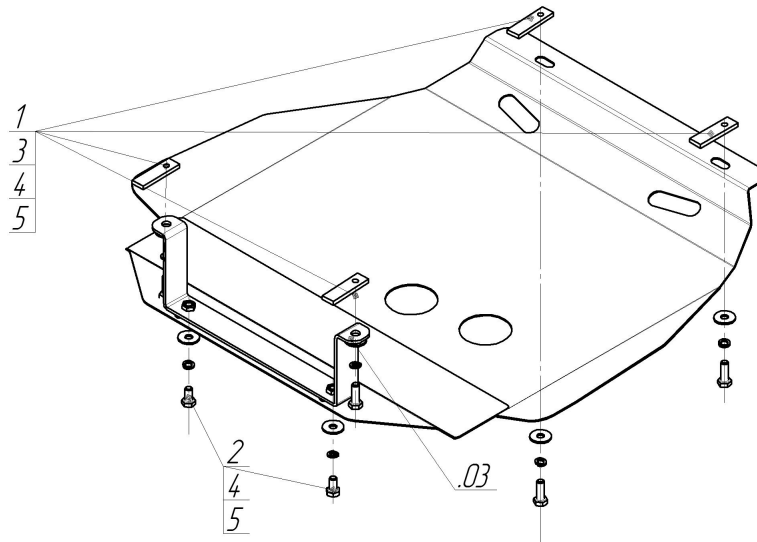


Защищаемые агрегаты: Двигатель, Коробка переключения передач

Материал защиты: 2 мм, Сталь



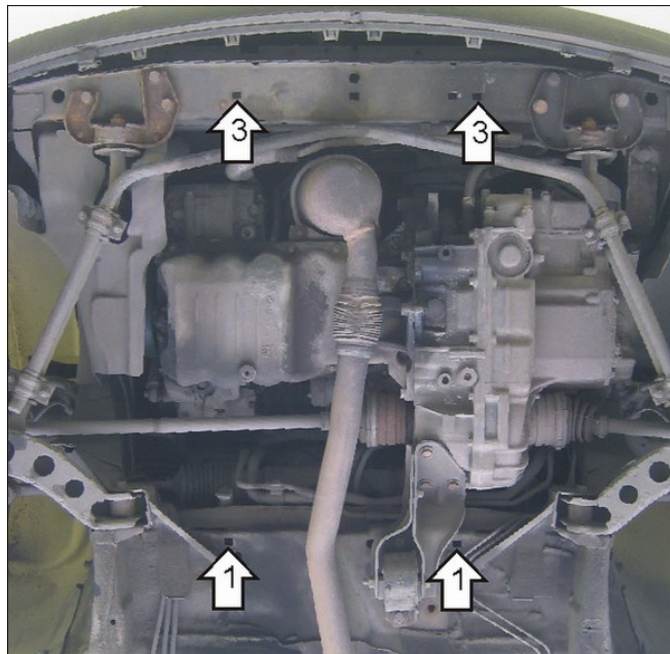
Марка	Модель	Объем	Год выпуска	Марка	Модель	Объем	Год выпуска
Opel	Corsa B	1.0, 1.2, 1.3, 1.4, 1.5, 1.6, 1.7	1993-2000	Opel	Tigra	1.4, 1.6	1994-2000



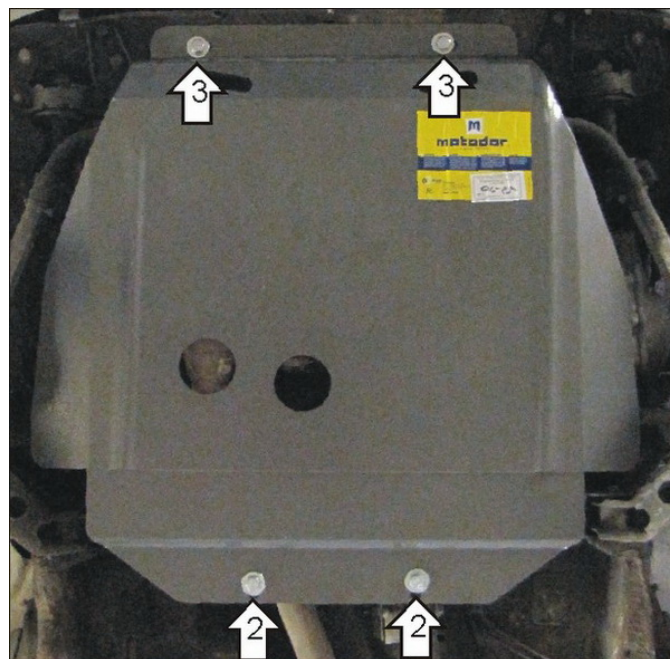
Комплект крепежа

03		Балка		3		Болт DIN 933 – 8.8 10x030	4 шт
1		ПР 70x20x6 A15 M10	4 шт	4		Шайба Гровера DIN 127 В М10, средняя серия	6 шт
2		Болт DIN 933 – 8.8 10x020	2 шт	5		Шайба кузов. DIN 9021 М 10	6 шт

Автомобиль без защиты



Автомобиль с защитой



Порядок установки

1. Закрепить в отверстия подрамника передней подвески Балку при помощи ПР 70x20x6 А15 М10 и Болтов М10х30 с Шайбами и Гроверами 10.
2. Закрепить к Балке задние точки защиты Болтами М10х20 с Шайбами и Гроверами 10.
3. Закрепить в отверстия подрамника радиатора передние точки защиты при помощи ПР 70x20x6 А15 М10и Болтов М10х30 с Шайбами и Гроверами 10.

Компания оставляет за собой право вносить изменения в конструкцию и комплектацию продукции.
Появились вопросы по установке? Заходите на сайт: motodog.pro или звоните по номеру с сайта.

Версия инструкции от 25.03.2021 14:57:22