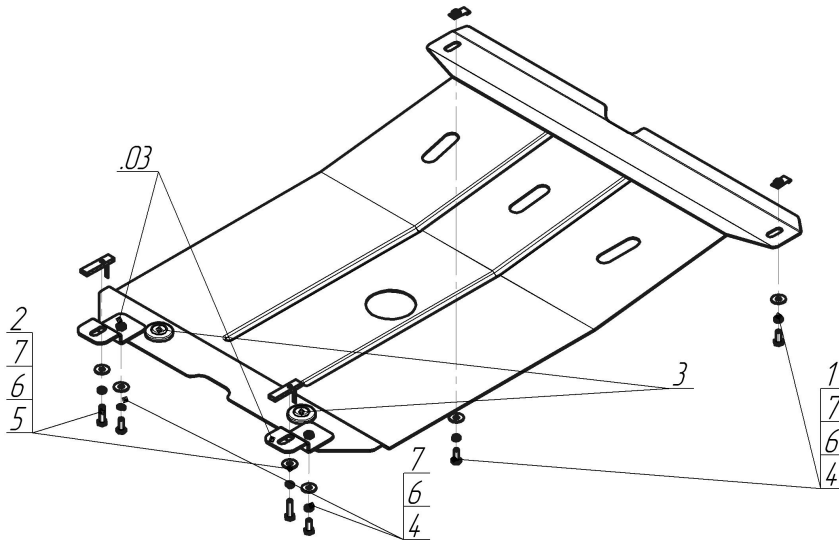


Защищаемые агрегаты: Двигатель, Коробка переключения передач

Материал защиты: 2 мм, Сталь



Марка	Модель	Объем	Год выпуска	Марка	Модель	Объем	Год выпуска
Peugeot	406	1.6, 1.8, 1.9, 2.0, 2.1, 2.2, 3.0	1995-2004	Peugeot	406	1.8, 1.9, 2.0, 2.1, 2.2, 3.0	1995-2004
Peugeot	406	2.0, 2.2, 3.0	1995-2004				



**Комплект крепежа**

03		Балка		4		Болт DIN 933 – 8.8 08x020	4 шт
1		КЛ 31x14 A20 M8	2 шт	5		Болт DIN 933 – 8.8 08x030	2 шт
2		ПУ 60x14x6 A20 B10 M8	2 шт	6		Шайба Гровера DIN 127 B M08, средняя серия	6 шт
3		Демпфер	2 шт	7		Шайба кузов. DIN 9021 M 08	6 шт

## Автомобиль без защиты



## Автомобиль с защитой



## Порядок установки

Снять пластиковый пыльник.

1. Закрепить на подрамник радиатора Кронштейны, при помощи КЛ 31x14 A20 M8, Болтов M8x20, Шайб 8 и Гроверов 8.
2. Закрепить задние точки Защиты на поперечную балку передней подвески при помощи закладывания внутрь балки ПУ 60x14x6 A20B10 M8, Болтов M8x30, Шайб 8 и Гроверов 8.
3. Установить на ранее установленные Кронштейны передние точки крепления Защиты при помощи Болтов M8x20, Шайб 8 и Гроверов 8.

3.

Компания оставляет за собой право вносить изменения в конструкцию и комплектацию продукции.  
Появились вопросы по установке? Заходите на сайт: [motodog.pro](http://motodog.pro) или звоните по номеру с сайта.

Версия инструкции от 25.03.2021 14:52:43