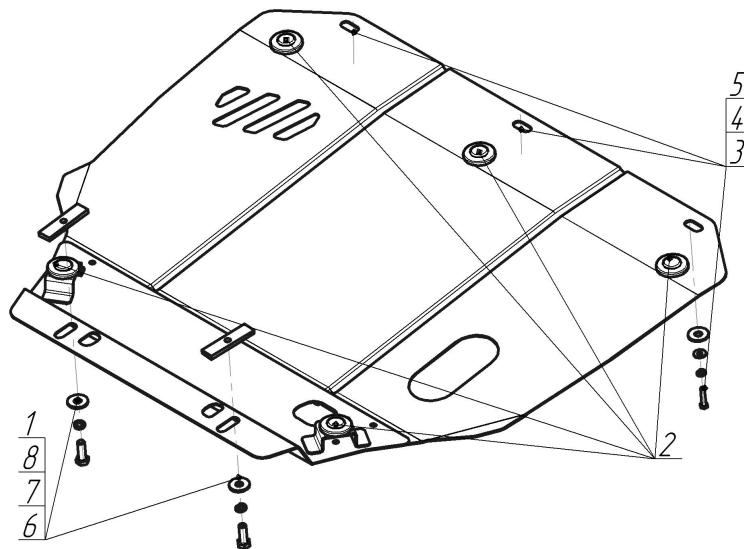


Защищаемые агрегаты: Двигатель, Коробка переключения передач

Материал защиты: 2 мм, Сталь



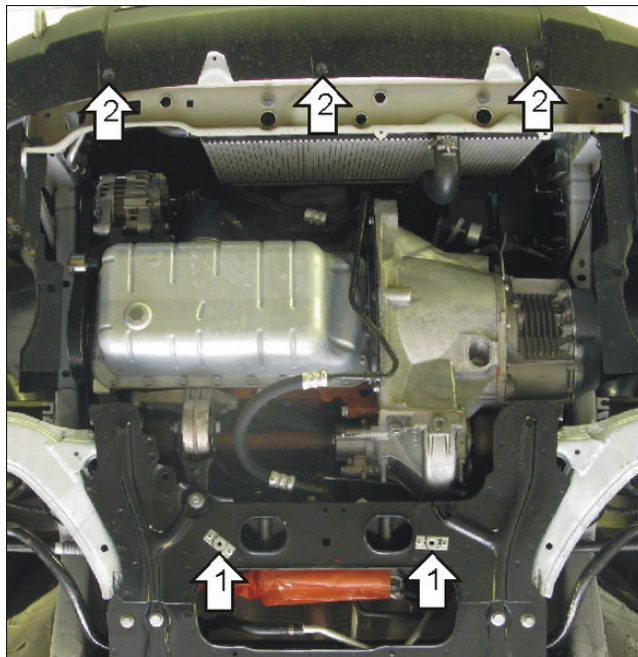
| Марка | Модель | Объем | Год выпуска | Марка | Модель | Объем | Год выпуска |
|---------|----------|------------------------------|-------------|---------|----------------|------------------------------|-------------|
| Citroen | Berlingo | 1.1, 1.4, 1.6, 1.8, 1.9, 2.0 | 1996-2002 | Citroen | Berlingo First | 1.4 | 2008-2012 |
| Citroen | Berlingo | 1.1, 1.4, 1.6, 1.8, 1.9, 2.0 | 2002-2008 | Peugeot | Partner | 1.1, 1.4, 1.6, 1.8, 1.9, 2.0 | 1996-2002 |
| Citroen | Berlingo | 1.1, 1.4, 1.6, 1.8, 1.9, 2.0 | 1996-2002 | Peugeot | Partner | 1.1, 1.4, 1.6, 1.8, 1.9, 2.0 | 2002-2008 |
| Citroen | Berlingo | 1.1, 1.4, 1.6, 1.8, 1.9 | 2002-2008 | Peugeot | Partner Origin | 1.4 | 2008-2012 |



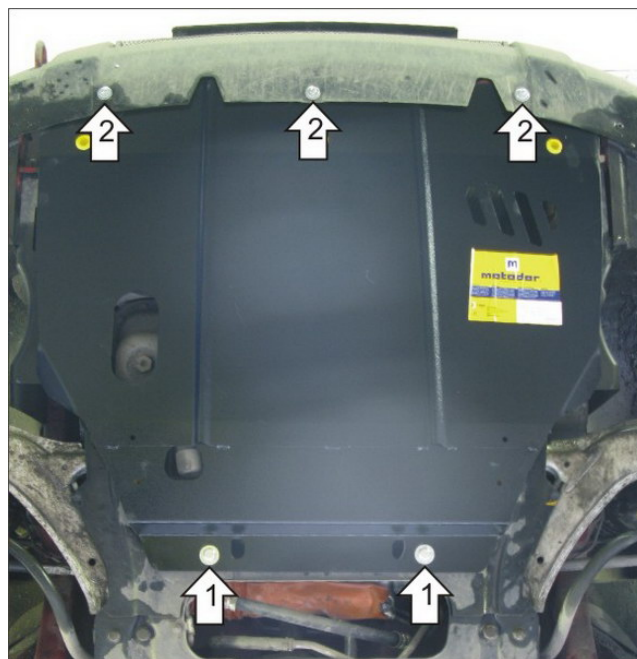
Комплект крепежа

| | | | | | | | |
|---|--|--|------|---|--|--|------|
| 1 | | ПР 80x20x6 M10 | 2 шт | 5 | | Шайба кузов. DIN 9021 M 06 | 3 шт |
| 2 | | Демпфер | 5 шт | 6 | | Болт DIN 933 – 8.8 10x030 | 2 шт |
| 3 | | Болт DIN 933 – 8.8 06x030 | 3 шт | 7 | | Шайба Гровера DIN 127 В M10, средняя серия | 2 шт |
| 4 | | Шайба Гровера DIN 127 В M06, средняя серия | 3 шт | 8 | | Шайба кузов. DIN 9021 M 10 | 5 шт |

Автомобиль без защиты



Автомобиль с защитой



Порядок установки

1. В отверстия задней части подрамника двигателя вставить ПР 80x20x6 М10 и наживить Болты М10x30 с Шайбами и Гр. шайбами 10. Завести задние точки крепления защиты.

2. Закрепить передние точки защиты в отверстия крепления юбки бампера, используя Болты М6x30 с Шайбами и Гр. Шайбами 6.

Компания оставляет за собой право вносить изменения в конструкцию и комплектацию продукции.
Появились вопросы по установке? Заходите на сайт: motodog.pro или звоните по номеру с сайта.

Версия инструкции от 25.03.2021 15:01:51