

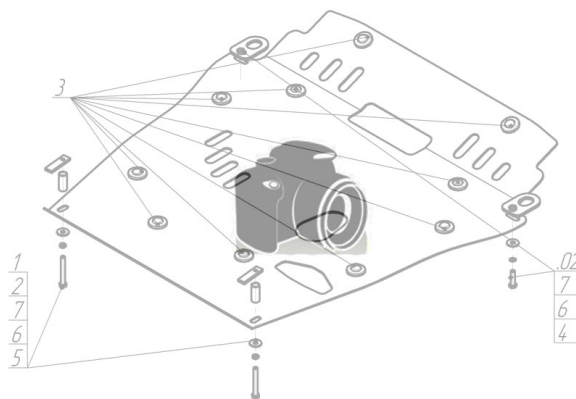
Защищаемые агрегаты: Двигатель

Материал защиты: 2 мм, Сталь



Марка	Модель	Объем	Год выпуска	Марка	Модель	Объем	Год выпуска
Peugeot	406	1.9, 2.0, 2.1, 2.2	1995-2004	Peugeot	406	1.9, 2.0, 2.1, 2.2	1995-2004
Peugeot	406	2.2	1995-2004				

Изображение отсутствует



Комплект крепежа

1		ПР 50x20x6 M8	4 шт	3		Шайба Гровера DIN 127 В М08, средняя серия	4 шт
2		Болт DIN 933 – 8.8 08x030	4 шт	4		Шайба кузов. DIN 9021 М 08	4 шт

Автомобиль без защиты



Автомобиль с защитой



Порядок установки

Установить щит, заложив в штатные отверстия подрамника ПР 50x20x6 М8, и зафиксировать её Болтами М8x30, Гр8 и Ш8.

Компания оставляет за собой право вносить изменения в конструкцию и комплектацию продукции.
Появились вопросы по установке? Заходите на сайт: motodog.pro или звоните по номеру с сайта.

Версия инструкции от 25.03.2021 14:45:36