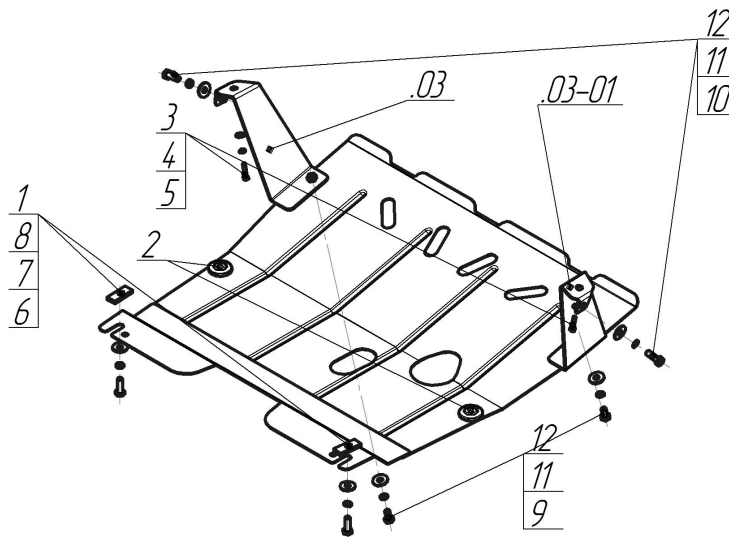


Защищаемые агрегаты: Двигатель, Коробка переключения передач

Материал защиты: 2 мм, Сталь



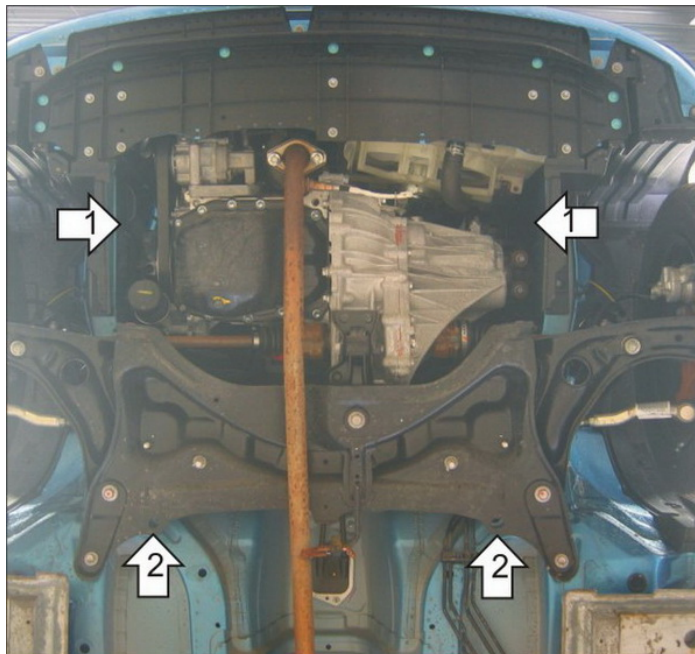
Марка	Модель	Объем	Год выпуска
Peugeot	107	1.0	2005-2009



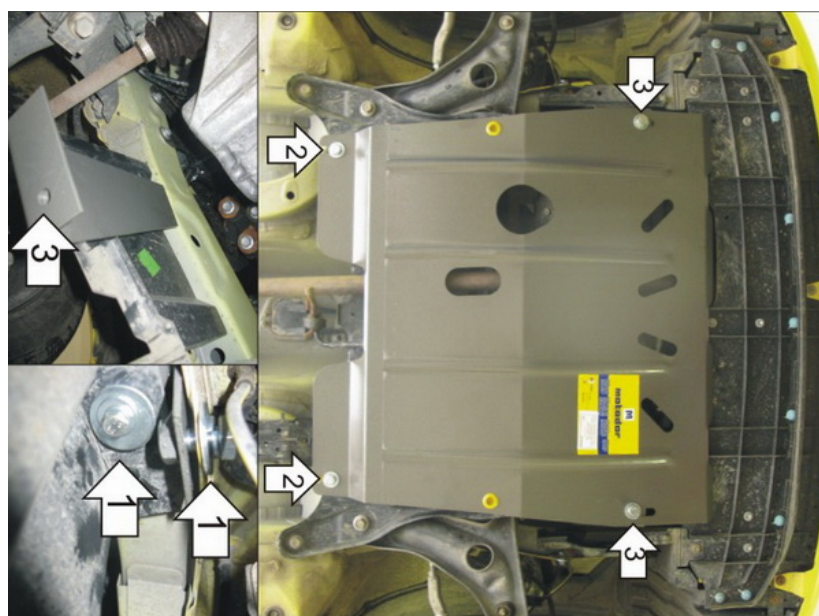
Комплект крепежа

03		Балка		6		Болт DIN 933 – 8.8 08x030	2 шт
03-01		Балка		7		Шайба Гровера DIN 127 В М08, средняя серия	2 шт
1		ПР 50x20x6 М8	2 шт	8		Шайба кузов. DIN 9021 М 08	2 шт
2		Демпфер	2 шт	9		Болт DIN 933 – 8.8 10x020	2 шт
3		Болт DIN 933 – 8.8 06x030	2 шт	10		Болт DIN 933 – 8.8 10x030	2 шт
4		Шайба Гровера DIN 127 В М06, средняя серия	2 шт	11		Шайба Гровера DIN 127 В М10, средняя серия	4 шт
5		Шайба кузов. DIN 9021 М 06	2 шт	12		Шайба кузов. DIN 9021 М 10	4 шт

Автомобиль без защиты



Автомобиль с защитой



Порядок установки

1. Установить на лонжероны Кронштейны правый и левый при помощи Болтов M10x30, Болтов M6x30, Шайб 6, Гроверов 6, Шайб 8 и Гроверов 8.
2. Установить на подрамник моторного отсека задние точки крепления Защиты при помощи ПР 50x20x6 M8, Болтов M8x30, Шайб 8 и Гроверов 8.
3. Установить на ранее установленные Кронштейны передние точки крепления Защиты при помощи Болтов M10x20.

Компания оставляет за собой право вносить изменения в конструкцию и комплектацию продукции.
Появились вопросы по установке? Заходите на сайт: motodog.pro или звоните по номеру с сайта.

Версия инструкции от 25.03.2021 14:50:00