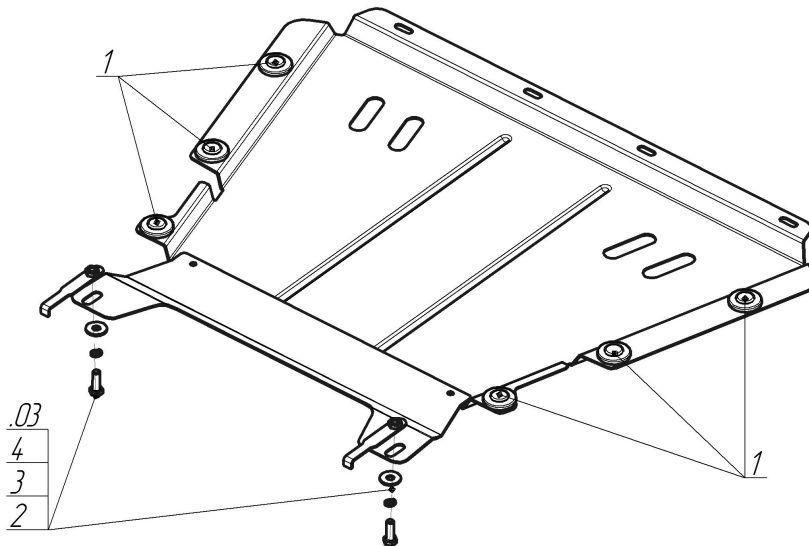


Защищаемые агрегаты: Двигатель, Коробка переключения передач

Материал защиты: 2 мм, Сталь



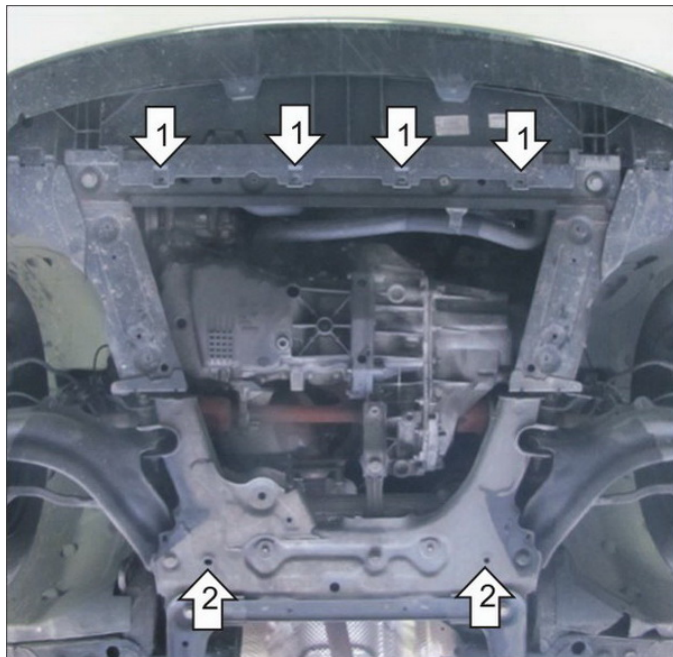
Марка	Модель	Объем	Год выпуска	Марка	Модель	Объем	Год выпуска
Mercedes-benz	Citan		2013-2021	Renault	Kangoo	1.5, 1.6	2013-2017
Renault	Kangoo	1.5, 1.6	2008-2013				



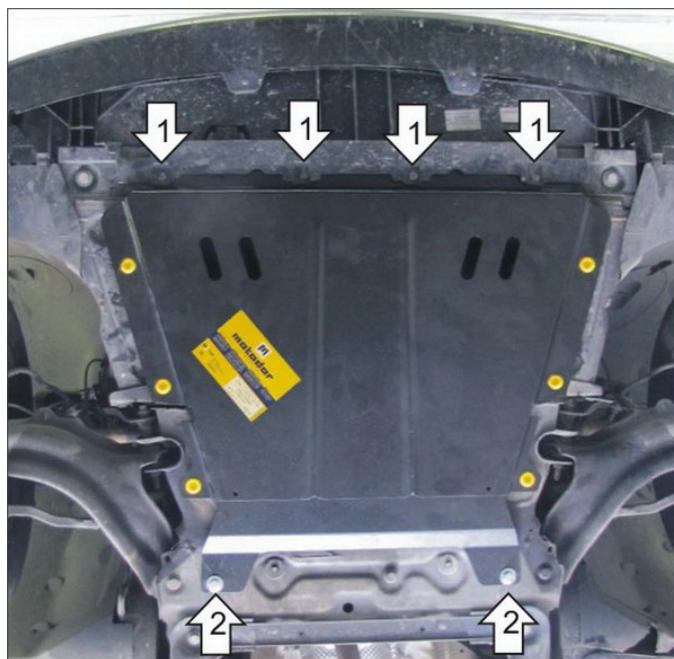
Комплект крепежа

03		Балка		3		Шайба Гровера DIN 127 В М10, средняя серия	2 шт
1		Демпфер	6 шт	4		Шайба кузов. DIN 9021 М 10	2 шт
2		Болт DIN 933 – 8.8 10x030	2 шт				

## Автомобиль без защиты



## Автомобиль с защитой



## Порядок установки

1. Выкрутить штатные болты крепления передней пластиковой накладке и завести под нее Защиту. Установить передние точки Защиты совместно с накладкой при помощи штатных болтов.
2. Установить задние точки Защиты на подрамник при помощи Планок с загибом, Болтов M10x30, Шайб 10 и Гроверов 10.

Компания оставляет за собой право вносить изменения в конструкцию и комплектацию продукции.  
Появились вопросы по установке? Заходите на сайт: [motodog.pro](http://motodog.pro) или звоните по номеру с сайта.

Версия инструкции от 07.03.2023 15:18:59