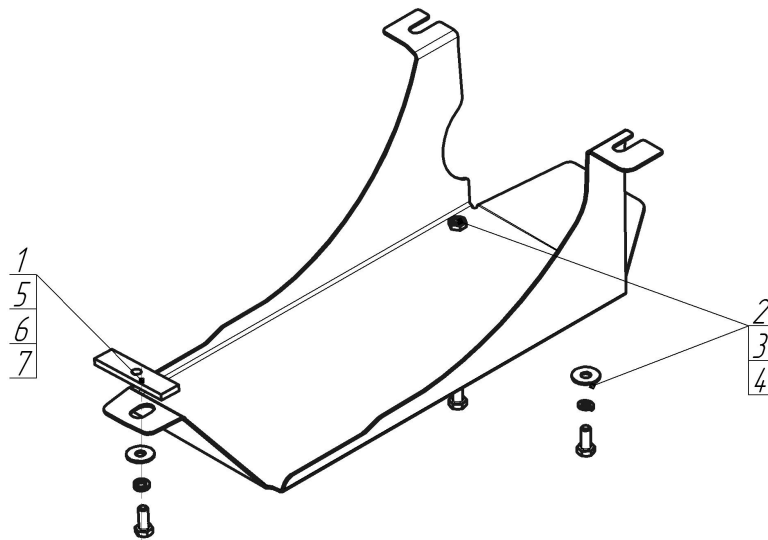


Защищаемые агрегаты: Задний дифференциал

Материал защиты: 2 мм, Сталь



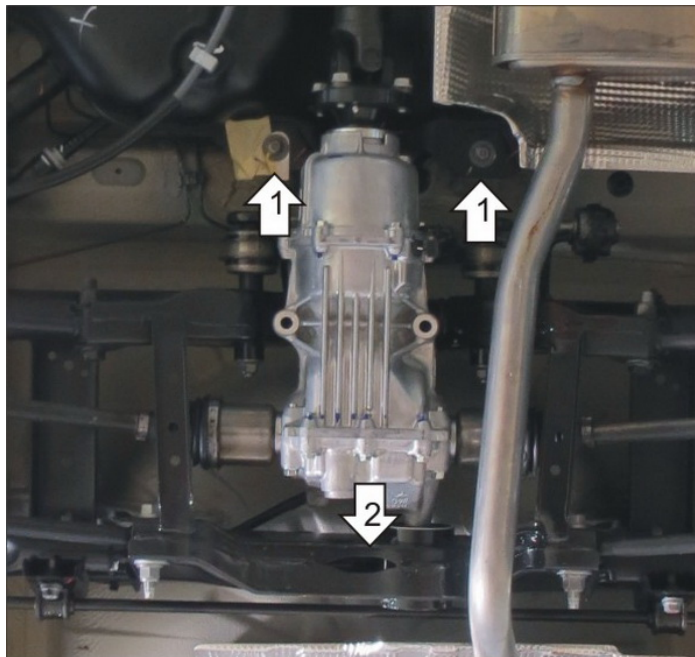
Марка	Модель	Объем	Год выпуска	Марка	Модель	Объем	Год выпуска
Nissan	Terrano	1.6, 2.0	2014-2022	Renault	Duster	1.3, 1.5, 1.6, 2.0	2021-2022
Renault	Arkana	1.3, 1.6	2019-2022	Renault	Kaptur	2.0	2016-2020
Renault	Duster	1.6, 2.0	2012-2015	Renault	Kaptur	1.3	2020-2022
Renault	Duster	1.5, 1.6, 2.0	2015-2020				



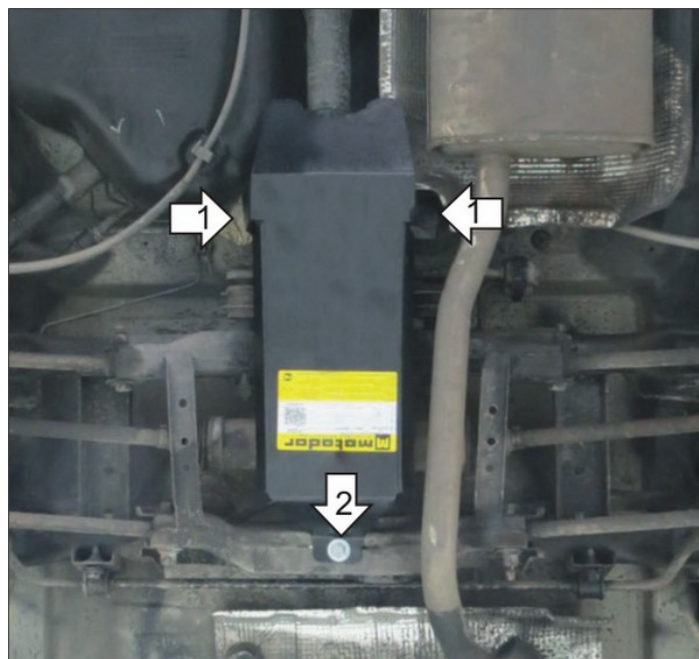
**Комплект крепежа**

1		ПР 80x20x6 M10	1 шт	5		Болт DIN 933 – 8.8 10x030	1 шт
2		Болт DIN 933 – 8.8 08x020	2 шт	6		Шайба Гровера DIN 127 В M10, средняя серия	1 шт
3		Шайба Гровера DIN 127 В M08, средняя серия	2 шт	7		Шайба кузов. DIN 9021 M 10	1 шт
4		Шайба кузов. DIN 9021 M 08	2 шт				

## Автомобиль без защиты



## Автомобиль с защитой



## Порядок установки

1. Прикрепить передние точки крепления защиты к штатным точкам крепления топливного бака.
2. В подрамник задней подвески заложить Планку ПР 80x20x6 M10 и прикрепить к ней Щит при помощи Болта M10x30.  
При наличии защиты топливного бака Motodor прикрепить её к защите заднего дифференциала Болтами M8x20 с Шайбами и Гр. Шайбами 8.

Компания оставляет за собой право вносить изменения в конструкцию и комплектацию продукции.  
Появились вопросы по установке? Заходите на сайт: [motodor.pro](http://motodor.pro) или звоните по номеру с сайта.

Версия инструкции от 07.03.2023 11:51:06