



Артикул:	01733
Верт. нагрузка на шар/масса прицепа, кг:	
Масса тягово-сцепного устройства, кг:	6,04
Доп. электрика:	
Тип шара/Код:	
Вырез в бампере:	
Демонтаж бампера:	
Утилизация усилителя бампера:	
Особенности:	

Марка	Модель	Тип кузова	Объем двигателя	Год выпуска	Марка	Модель	Тип кузова	Объем двигателя	Год выпуска
Nissan	Terrano	Внедорожник	1.6, 2.0	2014-2022	Renault	Duster	Внедорожник	1.3, 1.5, 1.6, 2.0	2021-2022
Renault	Arkana	Внедорожник	1.3, 1.6	2019-2022	Renault	Kaptur	универсал	2.0	2016-2020
Renault	Duster	Внедорожник	1.5, 2.0	2015-2020	Renault	Kaptur	универсал	1.3	2020-2022

ПРАВИЛА ЭКСПЛУАТАЦИИ И ТЕХНИЧЕСКОГО ОБСЛУЖИВАНИЯ

1. Техническое обслуживание ТСУ заключается в периодической проверке затяжки болтовых соединений, осмотре сварных швов, состояния поверхности ТСУ и проверке контактов приборов электрооборудования.
2. В целях предотвращения появления коррозии детали ТСУ необходимо регулярно очищать от загрязнений. При обнаружении царапин, сколов поврежденное место необходимо обработать антикоррозийным составом или восстанавливающей краской.
3. Если автомобиль эксплуатируется без прицепа, сцепной шар необходимо покрыть защитной смазкой и надеть защитный колпак. При сцепке прицепа с автомобилем шар должен быть смазан консистентной смазкой.
4. После фиксации сцепной головки прицепа на шаре ТСУ осуществлять страховочную связь прицепа с автомобилем, используя петлю на ТСУ для крепления страховочных цепей.
5. Каждые 1000 км пробега с прицепом необходимо проверять затяжку всех резьбовых соединений ТСУ.
6. Не допускается эксплуатация ТСУ при наличии трещин в сварных швах, разрывов металла на деталях ТСУ а также с ослабленными резьбовыми соединениями.
7. Не допускается буксировка прицепов полной массой и с вертикальной нагрузкой на ТСУ более указанной производителем автомобиля или ТСУ (меньшее из значений) и со скоростью, превышающей разрешённую ПДД.

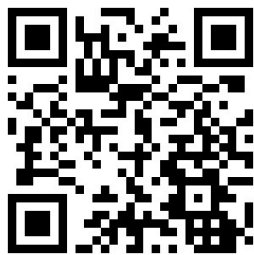
ГАРАНТИЙНЫЕ ОБЯЗАТЕЛЬСТВА

1. ООО «Трио Сервис» гарантирует безотказную работу ТСУ в течении 12 месяцев со дня установки в сертифицированном установочном центре при условии его эксплуатации в полном соответствии с настоящим руководством. Предприятие не несет ответственность за безопасность и надежность работы ТСУ при внесении потребителем изменений в его конструкцию, в случае его неправильной установки и при использовании метизов классом прочности ниже 8.8.
2. Любые претензии принимаются во внимание только при наличии заполненного свидетельства об установке с печатью и подписью установщика и этикетки предприятия-изготовителя ТСУ.
3. Изготовитель оставляет за собой право на изменение конструкции ТСУ, поэтому некоторые изменения, не ухудшающие его прочностные и потребительские качества, могут быть не отражены в настоящем руководстве.

Технические характеристики ТСУ соответствуют требованиям ГОСТ Р 41.55-2005 (Правила ЕЭК ООН №55) и требованиям технического регламента Таможенного союза «О безопасности колёсных транспортных средств» (ТР ТС 018/2011).

Ссылка на сертификат соответствия

Отметка контролера



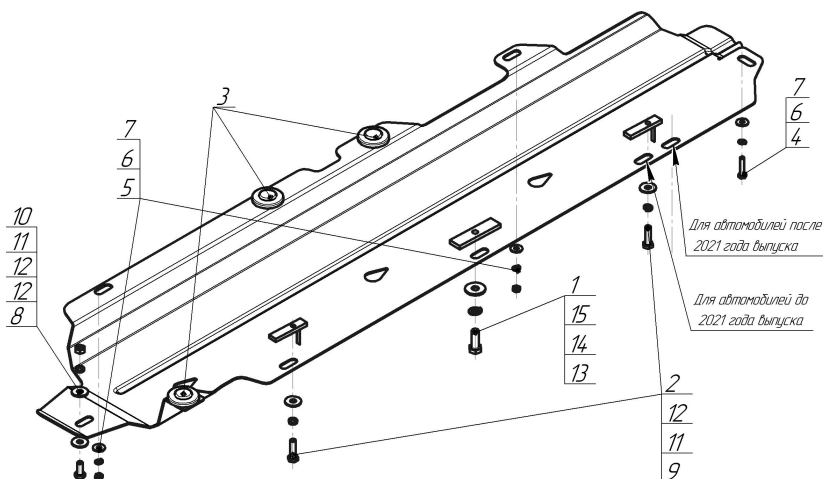
СВИДЕТЕЛЬСТВО ОБ УСТАНОВКЕ

ТСУ 01733

Установлено на автомобиль:

Марка	Модель	VIN
Мы, как установщики ТСУ на данное транспортное средство, подтверждаем, что точки крепления ТСУ на кузове автомобиля, а также процесс установки отвечают требованиям схемы монтажа, указанной в данном руководстве		
М.П.	Дата установки	Подпись

СХЕМА УСТАНОВКИ



Комплект крепежа

1		ПР 80x20x6 M10	1 шт	9		Болт DIN 933 – 8.8 08x030	2 шт
2		ПУ 60x14x6 A20 B10 M8	2 шт	10		Гайка DIN 934 M 08	1 шт
3		Демпфер	3 шт	11		Шайба Гровера DIN 127 В М08, средняя серия	3 шт
4		Болт DIN 933 – 8.8 06x020	1 шт	12		Шайба кузов. DIN 9021 М 08	4 шт
5		Гайка DIN 934 М 06	2 шт	13		Болт DIN 933 – 8.8 10x030	1 шт
6		Шайба Гровера DIN 127 В М06, средняя серия	3 шт	14		Шайба Гровера DIN 127 В М10, средняя серия	1 шт
7		Шайба кузов. DIN 9021 М 06	3 шт	15		Шайба кузов. DIN 9021 М 10	1 шт
8		Болт DIN 933 – 8.8 08x020	1 шт				

Момент затяжки резьбовых соединений классом прочности 8.8

Номинальный диаметр резьбы, мм	Момент затяжки, Н·м	Номинальный диаметр резьбы, мм	Момент затяжки, Н·м
10	45	14	122
12	77	16	185

ПОРЯДОК УСТАНОВКИ

1. Снять штатную защиту. Вытащить заглушки из отверстий лонжерона. Установить правые переднюю и заднюю точки крепления Защиты, заложив в отверстия в лонжероне Планки ПУ 60x14x6 М8 и используя Болты М8x30 с Шайбами и Гр. Шайбами 8.
2. Установить правую среднюю точку крепления Защиты, заложив в отверстие в лонжероне Планку ПР 80x20x6 М10 и используя Болт М10x30 с Шайбой и Гр. Шайбой 10.
3. Установить переднюю точку крепления Защиты в штатное резьбовое отверстие при помощи Болта М6x20 с Шайбой и Гр. Шайбой 6.
4. Установить левые точки крепления Защиты на штатные шпильки при помощи Гек М6, Шайб 6 и Гр. Шайб 6.
5. При наличии защиты топливного бака Motodog прикрепить Защиту к ней при помощи Болта М8x20, Гайки М8, Шайб 8 и Гр. Шайбы 8. Затянуть весь крепеж.