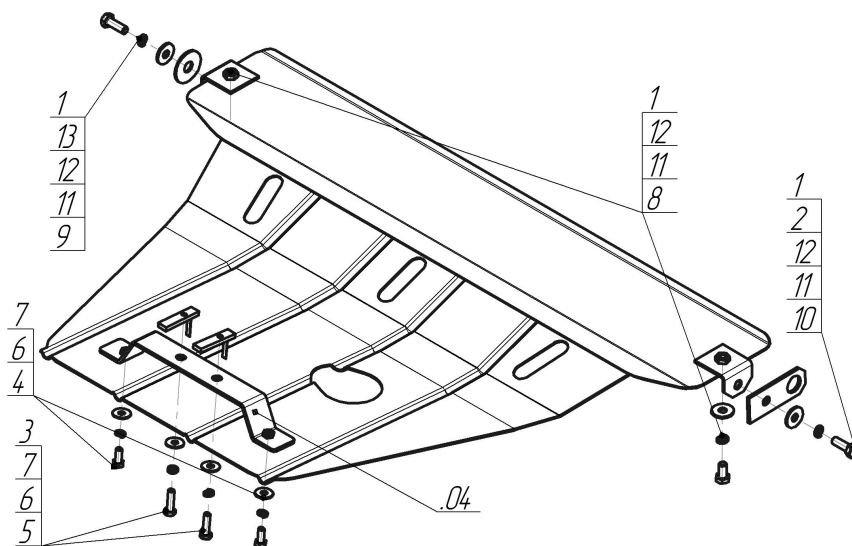


Защищаемые агрегаты: Двигатель

Материал защиты: 2 мм, Сталь



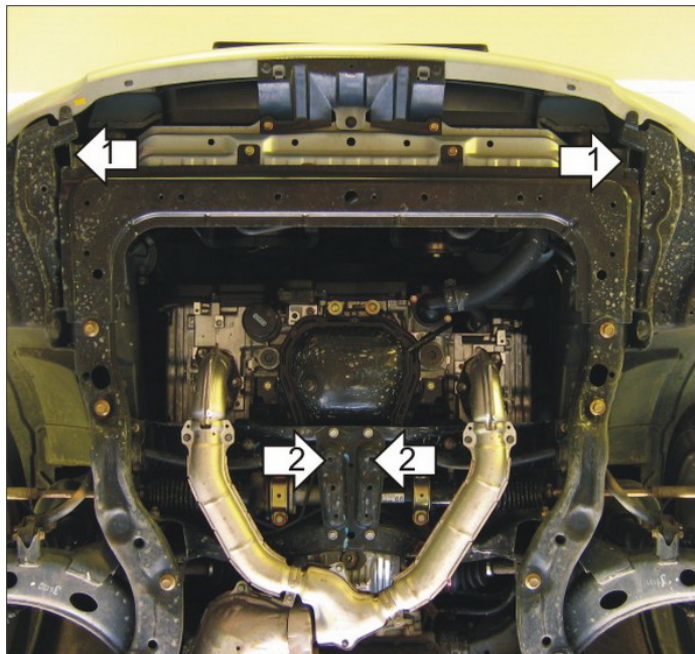
Марка	Модель	Объем	Год выпуска
Subaru	Impreza	1.6, 1.8, 2.0, 2.2	1992-2000



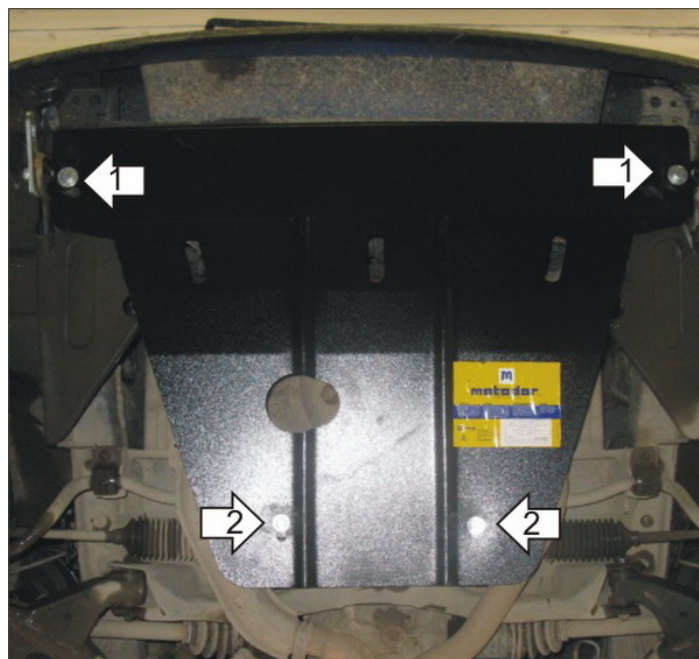
Комплект крепежа

04		Балка		7		Шайба кузов. DIN 9021 M 08	4 шт
1		Уголок A25 M10		8		Болт DIN 933 – 8.8 10x020	2 шт
2		Петля буксировочная_000603	1 шт	9		Болт DIN 933 – 8.8 10x030	1 шт
3		ПУ 60x14x6 A20 B10 M8	2 шт	10		Болт DIN 933 – 8.8 10x035	1 шт
4		Болт DIN 933 – 8.8 08x020	2 шт	11		Шайба Гровера DIN 127 В М10, средняя серия	4 шт
5		Болт DIN 933 – 8.8 08x030	2 шт	12		Шайба кузов. DIN 9021 M 10	4 шт
6		Шайба Гровера DIN 127 В М08, средняя серия	4 шт	13		Шайба кузов. DIN 9021 M 14 увеличенная	1 шт

Автомобиль без защиты



Автомобиль с защитой



Порядок установки

1. Установить на буксировочные проушины Уголки справа при помощи Болта M10x35, Гр10 и Ш10 и Петли буксировочной; слева при помощи Болта M10x30, Гр10, Ш10 и Ш14.
2. Установить балку на продольный элемент усиления подрамника при помощи ПУ 60x14x6 М8, Болтов M8x30, Гр 8 и Ш8.
3. Установить щит на ранее установленные балку и уголки при помощи Болтов M8x20, Гр 8 и Ш8, Болтов M10x20, Гр 10 и Ш10 соответственно.

Компания оставляет за собой право вносить изменения в конструкцию и комплектацию продукции.
Появились вопросы по установке? Заходите на сайт: motodog.pro или звоните по номеру с сайта.

Версия инструкции от 25.03.2021 14:44:07