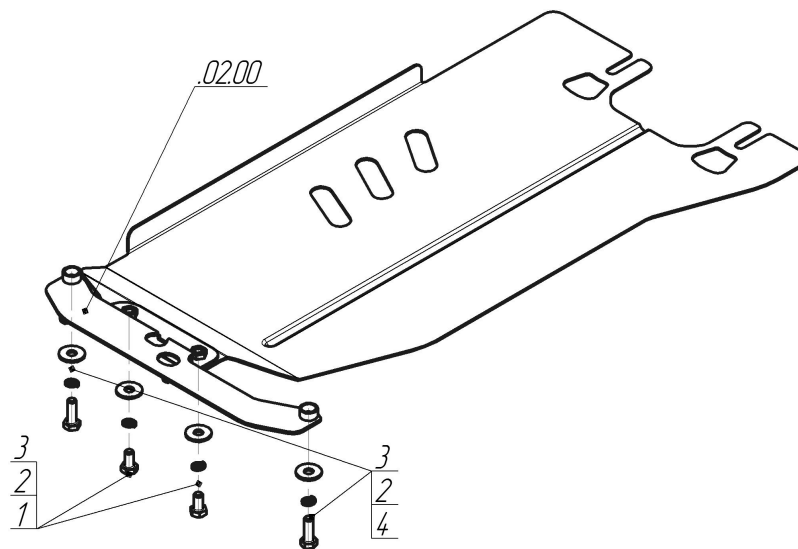


Защищаемые агрегаты: Коробка переключения передач

Материал защиты: 2 мм, Сталь



Марка	Модель	Объем	Год выпуска
Subaru	Forester	2.0, 2.5	2008-2013



**Комплект крепежа**

02.00		Балка		5		Болт DIN 933 – 8.8 10x020	2 шт
1		ПЗ 101x20x6 A50 M10		6		Болт DIN 933 – 8.8 10x030	
2		Болт DIN 933 – 8.8 08x035		7		Шайба Гровера DIN 127 В М10, средняя серия	4 шт
3		Шайба Гровера DIN 127 В М08, средняя серия		8		Шайба кузов. DIN 9021 М 10	4 шт
4		Шайба кузов. DIN 9021 М 08		9		Болт DIN 961 10x1,25x30 (мелк)	

## Автомобиль без защиты



## Автомобиль с защитой



## Порядок установки

1. Защита устанавливается только совместно с защитой двигателя 02219.  
Установить совместно с поперечной балкой на штатные места крепления Балку при помощи Болтов M10x1,25x30, Шайб 10 и Гроверов 10.
2. Установить передние точки крепления щита совместно с задними точками крепления щита Защиты 02219
3. Установить задние точки крепления щита на ранее установленную Балку при помощи Болтов M10x20, Шайб 10 и Гроверов 10.

Компания оставляет за собой право вносить изменения в конструкцию и комплектацию продукции.  
Появились вопросы по установке? Заходите на сайт: [motodog.pro](http://motodog.pro) или звоните по номеру с сайта.

Версия инструкции от 25.03.2021 14:36:26