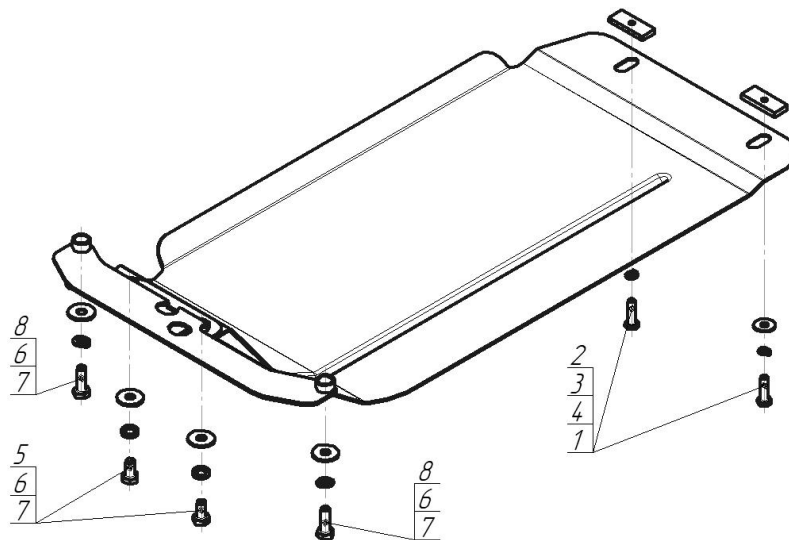


Защищаемые агрегаты: Коробка переключения передач

Материал защиты: 2 мм, Сталь



Марка	Модель	Объем	Год выпуска
Subaru	XV	1.6, 2.0	2011-2017



Комплект крепежа

1		ПР 50x20x6 M8	2 шт	5		Болт DIN 933 – 8.8 10x020	2 шт
2		Болт DIN 933 – 8.8 08x030	2 шт	6		Шайба Гровера DIN 127 В М10, средняя серия	4 шт
3		Шайба Гровера DIN 127 В М08, средняя серия	2 шт	7		Шайба кузов. DIN 9021 М 10	4 шт
4		Шайба кузов. DIN 9021 М 08	2 шт	8		Болт DIN 961 10x1,25x30 (мелк)	2 шт

Автомобиль без защиты



Автомобиль с защитой



Порядок установки

1. Установить совместно с поперечной балкой на штатные места крепления Балку при помощи Болтов M10x1,25x30, Шайб 10 и Гроверов 10.
2. Установить на подрамник в задней части моторного отсека передние точки крепления щита при помощи ПР 50x20x6 M8, Болтов M8x30, Шайб 8 и Гроверов 8.
3. Установить на ранее установленную Балку задние точки щита при помощи Болтов M10x20, Шайб 10 и Гроверов 10.

Компания оставляет за собой право вносить изменения в конструкцию и комплектацию продукции.
Появились вопросы по установке? Заходите на сайт: motodog.pro или звоните по номеру с сайта.

Версия инструкции от 25.03.2021 14:50:58