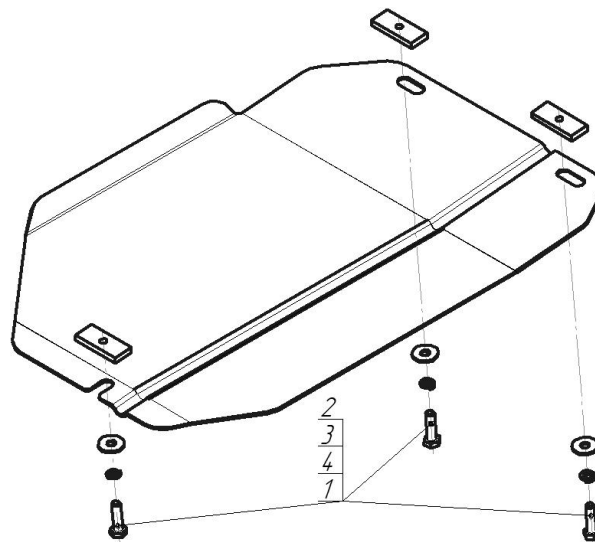


Защищаемые агрегаты: Коробка переключения передач





Материал защиты: 2 мм, Сталь



Марка	Модель	Объем	Год выпуска
Subaru	XV	1.6	2011-2017



Комплект крепежа

1		ПР 50x20x6 M8	3 шт	3		Шайба Гровера DIN 127 В М08, средняя серия	3 шт
2		Болт DIN 933 – 8.8 08x030	3 шт	4		Шайба кузов. DIN 9021 М 08	3 шт

Автомобиль без защиты



Автомобиль с защитой



Порядок установки

1. Установить на подрамник в задней части моторного отсека передние точки крепления щита при помощи ПР 50x20x6 М, Болтов М8x30, Шайб 8 и Гроверов 8.
2. Установить заднюю точку крепления щита на поперечную балку при помощи ПР 50x20x6 М10, Болтов М8x30, Шайб 8 и Гроверов 8.

Компания оставляет за собой право вносить изменения в конструкцию и комплектацию продукции.
Появились вопросы по установке? Заходите на сайт: motodog.pro или звоните по номеру с сайта.

Версия инструкции от 25.03.2021 14:58:26