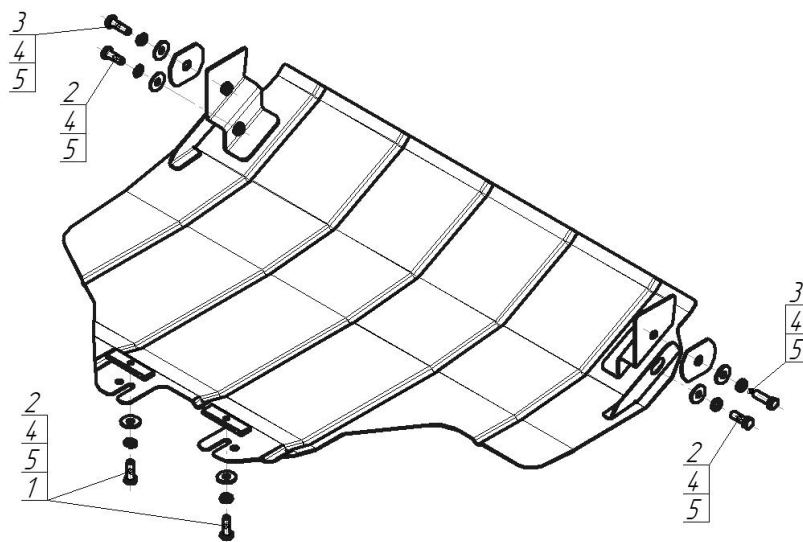


Защищаемые агрегаты: Двигатель

Материал защиты: 2 мм, Сталь



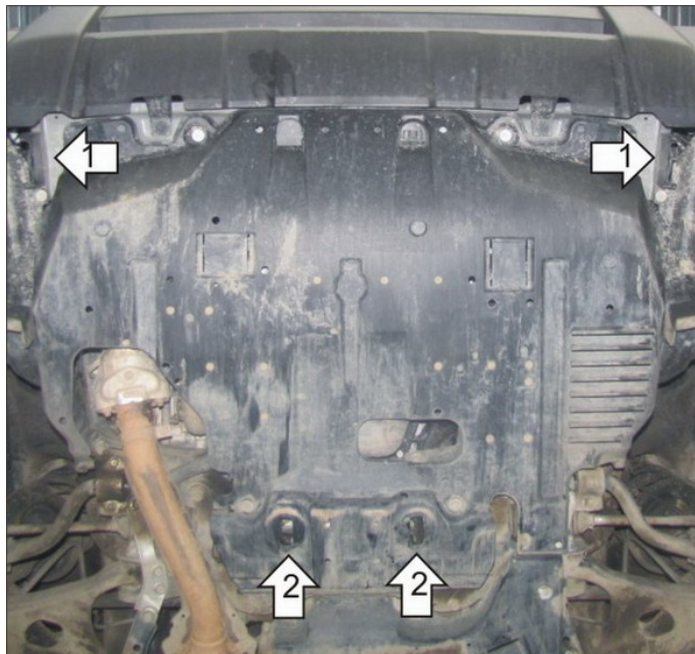
Марка	Модель	Объем	Год выпуска
Subaru	Forester	2.0, 2.5	2013-2018



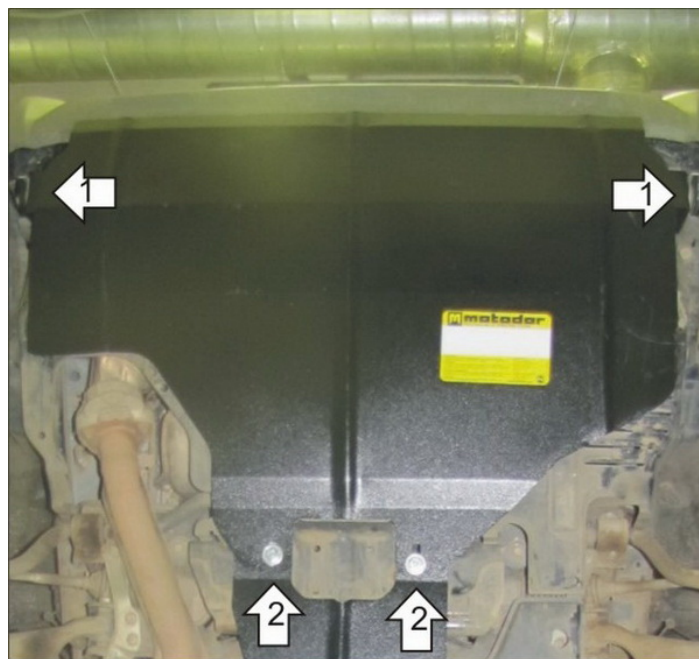
Комплект крепежа

1		ПР 80x20x6 M10	2 шт	4		Шайба Гровера DIN 127 В М10, средняя серия	6 шт
2		Болт DIN 933 – 8.8 10x030	4 шт	5		Шайба кузов. DIN 9021 М 10	6 шт
3		Болт DIN 933 – 8.8 10x035	2 шт				

Автомобиль без защиты



Автомобиль с защитой



Порядок установки

1. Защита ставится поверх пыльника. Установить на транспортировочные проушины Кронштейны при помощи Шайб специальных, Болтов M10x35, Гроверов 10 и Шайб 10.
2. Установить задние точки крепления щита, заложив в отверстия подрамника ПР 80x20x6 M10 и винтиев Болты M10x30 с Гроверами 10 и Шайбами 10.
3. Установить на ранее установленные Кронштейны передние точки крепления щита при помощи Болтов M10x30, Гроверов 10 и Шайб 10. Все резьбовые соединения затянуть.

Компания оставляет за собой право вносить изменения в конструкцию и комплектацию продукции.
Появились вопросы по установке? Заходите на сайт: motodog.pro или звоните по номеру с сайта.