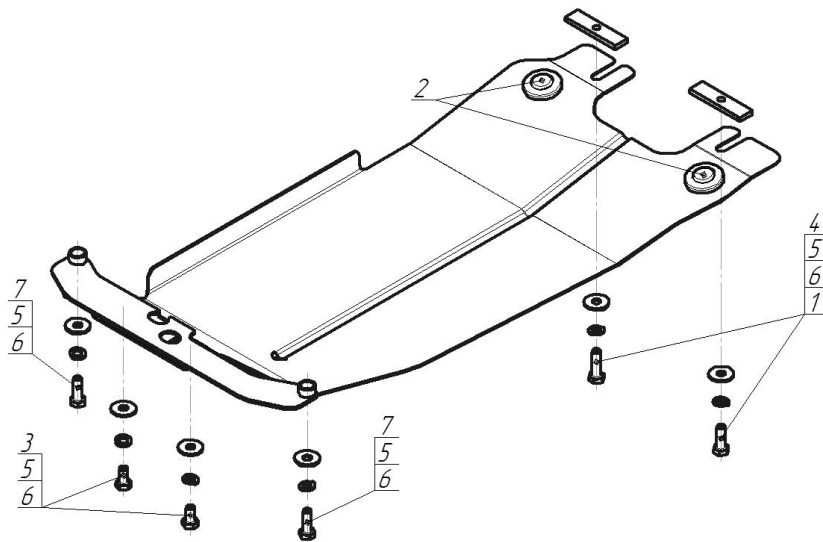


Защищаемые агрегаты: Коробка переключения передач

Материал защиты: 2 мм, Сталь



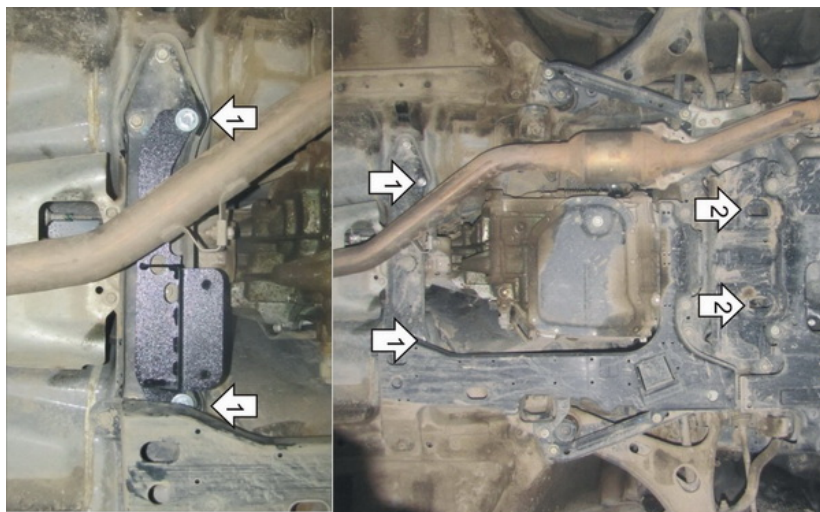
Марка	Модель	Объем	Год выпуска
Subaru	Forester	2.0, 2.5	2013-2018



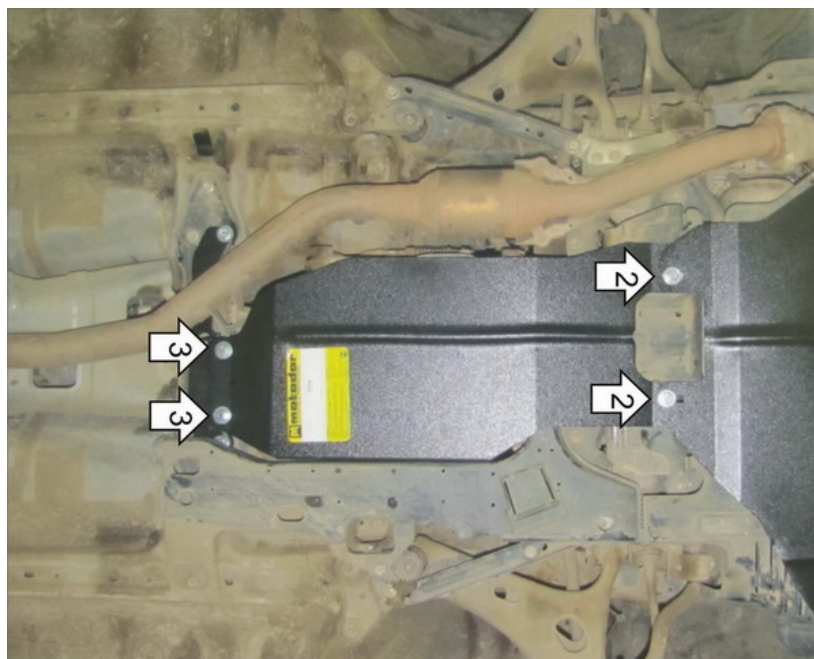
Комплект крепежа

1		ПР 80x20x6 M10	2 шт	5		Шайба Гровера DIN 127 В М10, средняя серия	6 шт
2		Демпфер	2 шт	6		Шайба кузов. DIN 9021 М 10	6 шт
3		Болт DIN 933 – 8.8 10x020	2 шт	7		Болт DIN 961 10x1,25x30 (мелк)	2 шт
4		Болт DIN 933 – 8.8 10x030	2 шт				

Автомобиль без защиты



Автомобиль с защитой



Порядок установки

1. Установить Балку при помощи Болтов M10x30 с мелким шагом и Гроверов 10 с Шайбами 10.
2. Прикрепить передние точки крепления защиты к подрамнику при помощи пластин ПР 80x20x6 M10, Болтов M10x30 с Гроверами 10 и Шайбами 10.
3. Прикрепить задние точки защиты к Балке при помощи Болтов M10x20 с Гроверами 10 и Шайбами 10.

Компания оставляет за собой право вносить изменения в конструкцию и комплектацию продукции.
Появились вопросы по установке? Заходите на сайт: motodog.pro или звоните по номеру с сайта.

Версия инструкции от 25.03.2021 14:52:48