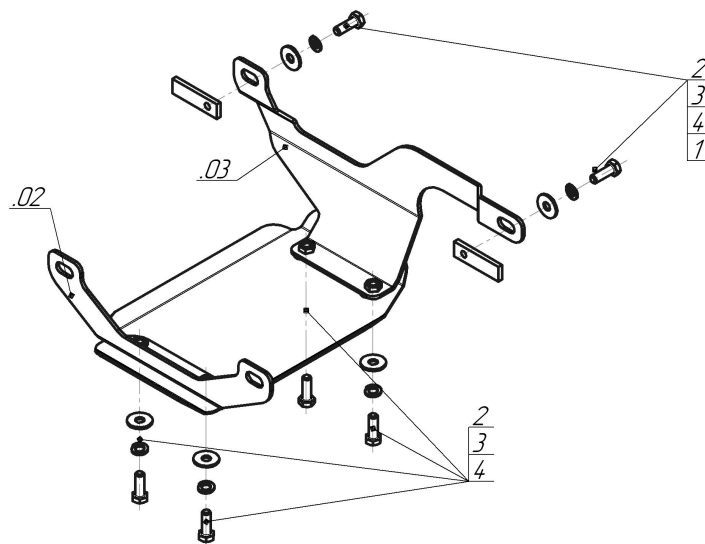


Защищаемые агрегаты: Задний дифференциал

Материал защиты: 2 мм, Сталь



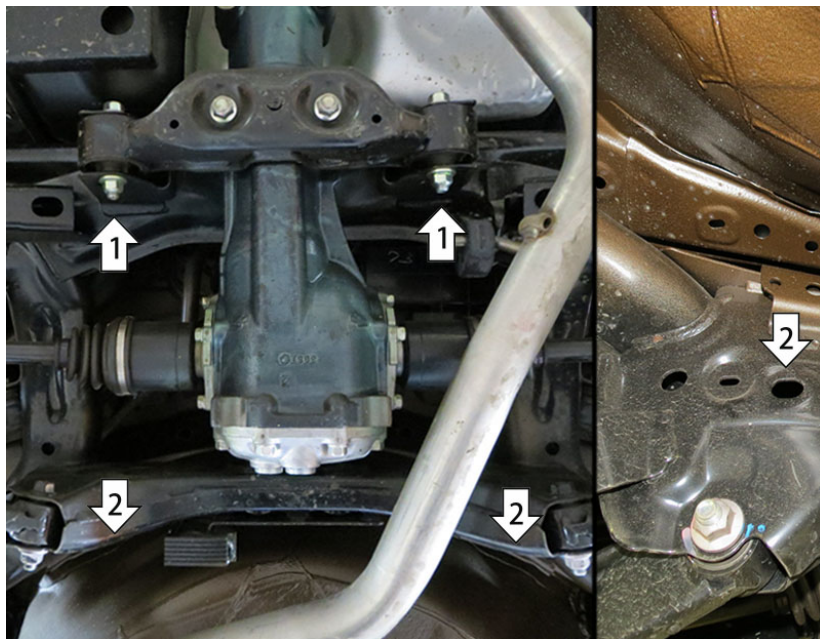
Марка	Модель	Объем	Год выпуска	Марка	Модель	Объем	Год выпуска
Subaru	Forester	2.0, 2.5	2019-н.в.	Subaru	Outback	2.5	2021-н.в.



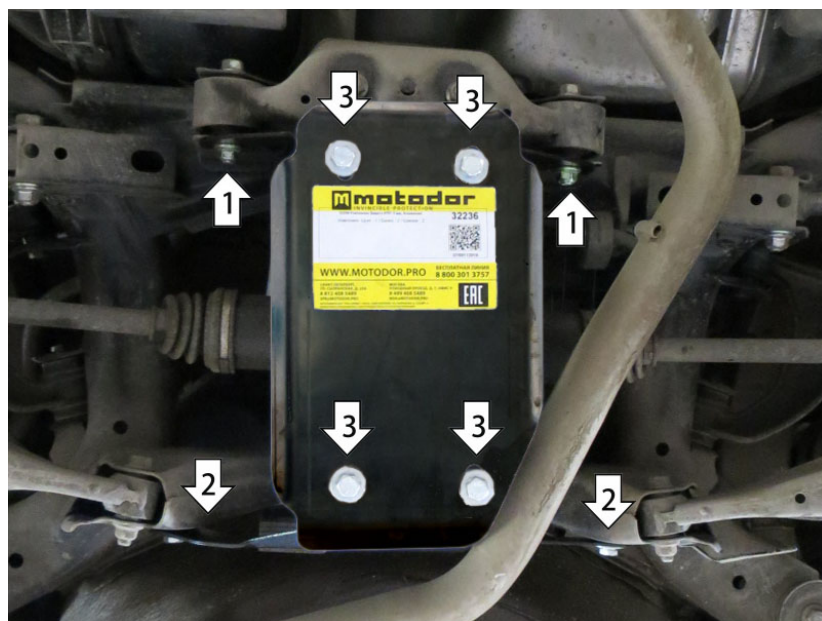
Комплект крепежа

02		Балка		2		Болт DIN 933 – 8.8 10x030	6 шт
03		Балка		3		Шайба Гровера DIN 127 В М10, средняя серия	6 шт
1		ПР 70x20x6 А15 М10	2 шт	4		Шайба кузов. DIN 9021 М 10	6 шт

Автомобиль без защиты



Автомобиль с защитой



Порядок установки

1. Отвернуть Гайки крепления сайлентблоков заднего дифференциала и прикрепить на них Передний Кронштейн Штатным крепежом.
2. В отверстия в подрамнике заложить ПР 70x20x6 M10 и закрепить на них Задний Кронштейн при помощи Болтов M10x30 с Гроверами 10 и Шайбами 10.
3. На установленные Кронштейны закрепить Щит при помощи Болтов M10x30 с Гроверами 10 и Шайбами 10. Затянуть весь крепёж.

Компания оставляет за собой право вносить изменения в конструкцию и комплектацию продукции.
Появились вопросы по установке? Заходите на сайт: motodor.pro или звоните по номеру с сайта.

Версия инструкции от 05.03.2022 10:33:06