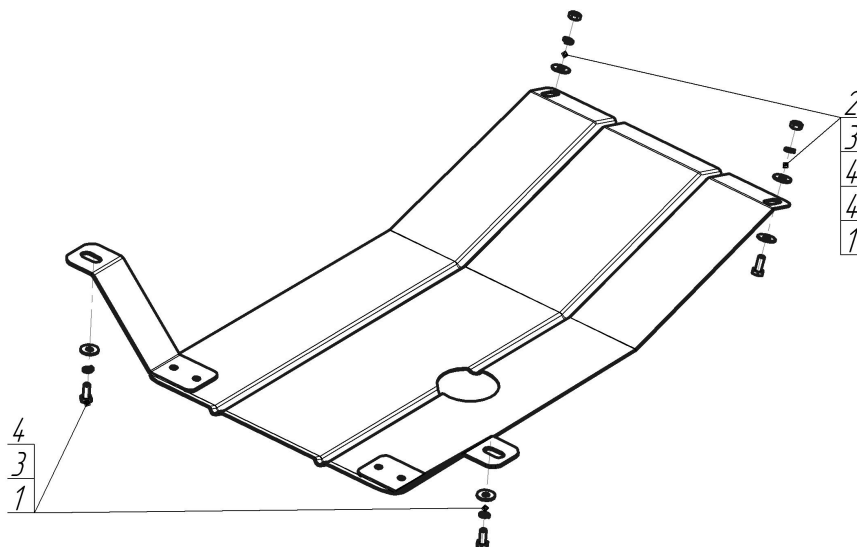


Защищаемые агрегаты: Двигатель, Коробка переключения передач





Материал защиты: 2 мм, Сталь



Марка	Модель	Объем	Год выпуска	Марка	Модель	Объем	Год выпуска
Skoda	Felicia	1.3, 1.6, 1.9	1994-1998	Skoda	Felicia	1.3, 1.6, 1.9	1994-1998
Skoda	Felicia	1.3, 1.6, 1.9	1994-1998	Skoda	Felicia	1.3, 1.6, 1.9	1994-1998



Комплект крепежа

1		Болт DIN 933 – 8.8 08x020	4 шт	3		Шайба Гровера DIN 127 В М08, средняя серия	6 шт
2		Гайка DIN 934 М 08	2 шт	4		Шайба кузов. DIN 9021 М 08	6 шт

Автомобиль без защиты



Автомобиль с защитой



Порядок установки

1. Установить задние точки крепления к подрамнику, в районе крепления рычагов подвески, при помощи Болтов М8х20, Гаяк М8, Гр8 и Ш8.
2. Установить передние точки крепления щита к телевизору в штатные резьбовые отверстия при помощи Болтов М8х20, Гр8 и Ш8.

Компания оставляет за собой право вносить изменения в конструкцию и комплектацию продукции.
Появились вопросы по установке? Заходите на сайт: motodog.pro или звоните по номеру с сайта.

Версия инструкции от 25.03.2021 14:37:16