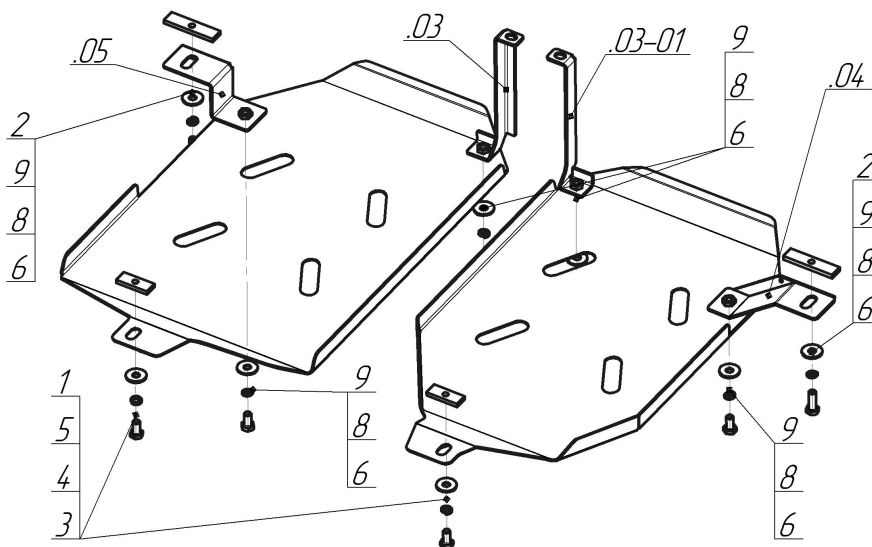


Защищаемые агрегаты: Топливный бак

Материал защиты: 2 мм, Сталь



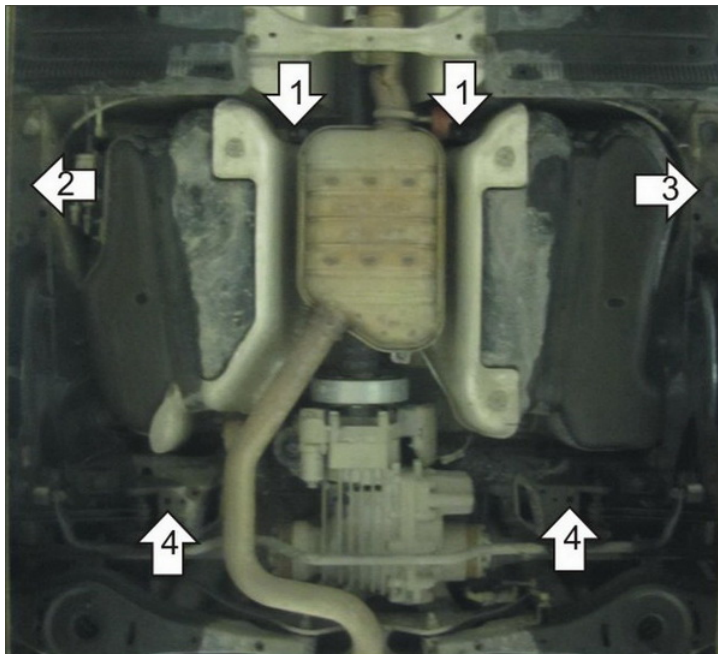
Марка	Модель	Объем	Год выпуска
Skoda	Yeti	1.8, 2.0	2009-2018



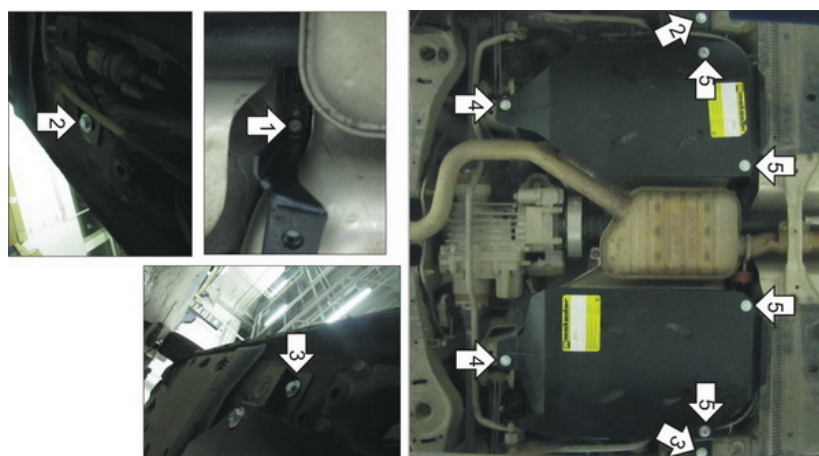
Комплект крепежа

03		Балка		4		Шайба Гровера DIN 127 В М08, средняя серия	2 шт
03-01		Балка		5		Шайба кузов. DIN 9021 М 08	2 шт
04		Балка		6		Болт DIN 933 – 8.8 10x020	4 шт
05		Балка		7		Болт DIN 933 – 8.8 10x030	2 шт
1		ПР 50x20x6 М8	2 шт	8		Шайба Гровера DIN 127 В М10, средняя серия	6 шт
2		ПР 80x20x6 М10	2 шт	9		Шайба кузов. DIN 9021 М 10	6 шт
3		Болт DIN 933 – 8.8 08x020	2 шт				

Автомобиль без защиты



Автомобиль с защитой



Порядок установки

1. Установить на штатные резьбовые отверстия совместно с кронштейном глушителя Кронштейны №1, используя штатный крепеж.
2. Установить на лонжерон Кронштейн №2 при помощи ПР 80x20x6 M10, Болтов M10x30, Шайб 10 и Гроверов 10.
3. Установить на лонжерон Кронштейн №3 при помощи ПР 80x20x6 M10, Болтов M10x30, Шайб 10 и Гроверов 10.
4. Установить на чашки задней подвески задние крепежные точки Защиты при помощи ПР 50x20x6 M8, Болтов M8x20, Шайб 8 и Гроверов 8.
5. Установить на ранее установленные Кронштейны передние точки Защиты при помощи Болтов M10x20, Шайб 10 и Гроверов 10.

Компания оставляет за собой право вносить изменения в конструкцию и комплектацию продукции.
Появились вопросы по установке? Заходите на сайт: motodog.pro или звоните по номеру с сайта.