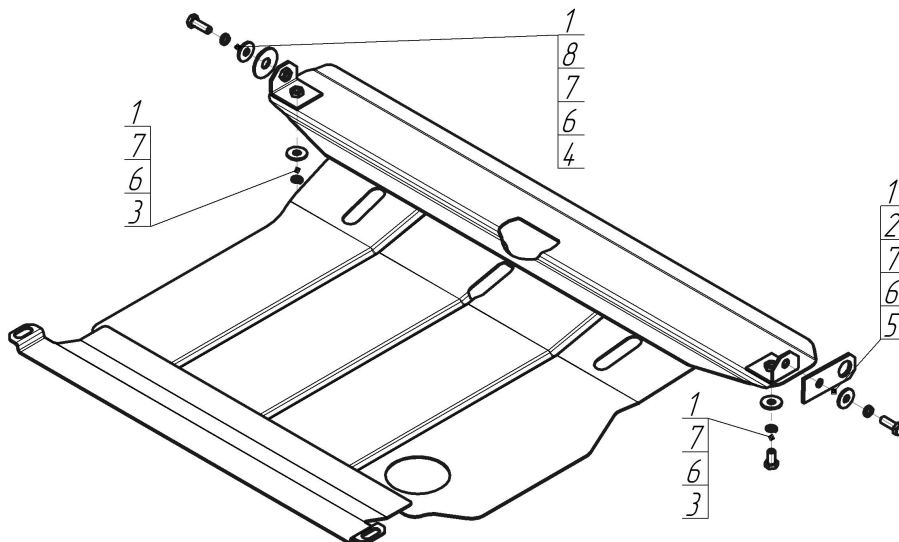


Защищаемые агрегаты: Двигатель, Коробка переключения передач

Материал защиты: 2 мм, Сталь



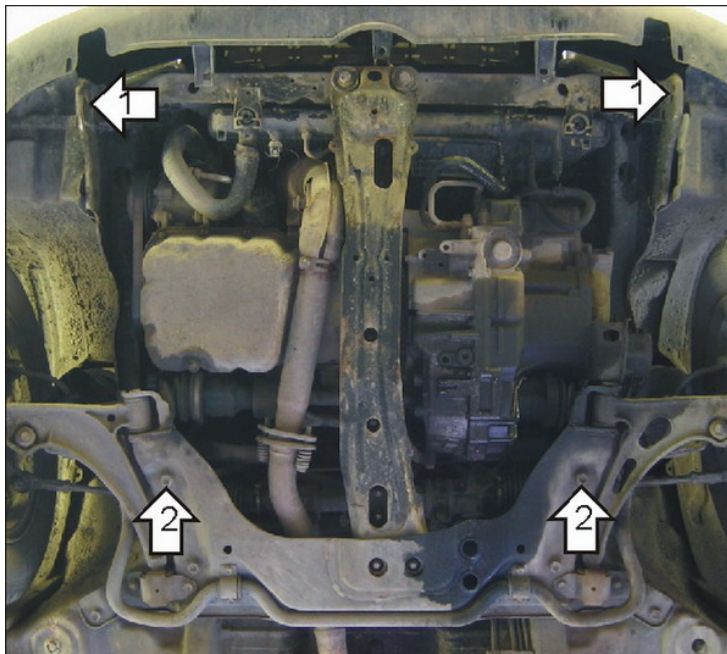
Марка	Модель	Объем	Год выпуска
Suzuki	Baleno	1.3, 1.5, 1.6, 1.8	1995-2002



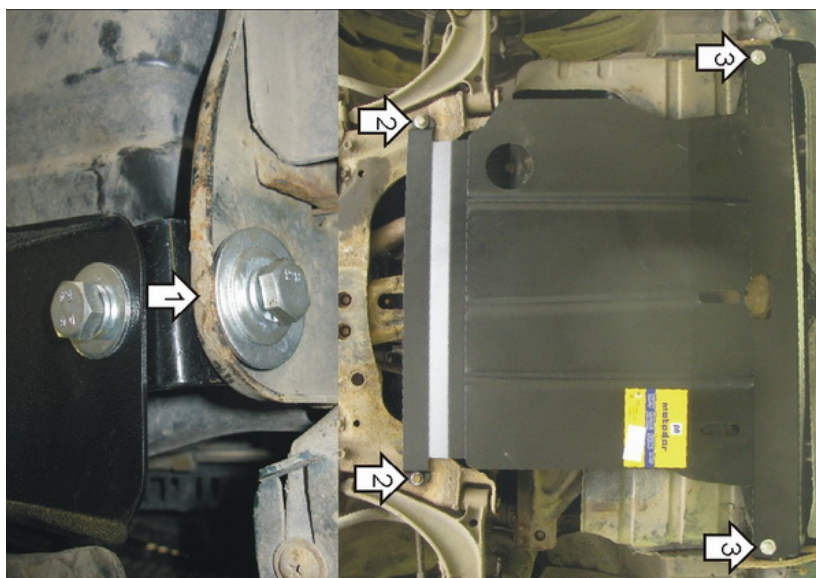
Комплект крепежа

1		Уголок А25 М10		5		Болт DIN 933 – 8.8 10x035	1 шт
2		Петля буксировочная_000603	1 шт	6		Шайба Гровера DIN 127 В М10, средняя серия	4 шт
3		Болт DIN 933 – 8.8 10x020	2 шт	7		Шайба кузов. DIN 9021 М 10	4 шт
4		Болт DIN 933 – 8.8 10x030	1 шт	8		Шайба кузов. DIN 9021 М 14 увеличенная	1 шт

Автомобиль без защиты



Автомобиль с защитой



Порядок установки

1. Закрепить к буксировочным проушинам Уголки A25 M10, используя Болты M10x35, M10x30, Петлю буксировочную, Шайбу 45, Шайбы и Гр. Шайбы 10.
2. Закрепить к подрамнику передней подвески задние точки защиты на штатный крепеж.
3. Закрепить к Уголкам передние точки защиты Болтами M10x20 с Шайбами и Гр. Шайбами 10.

Компания оставляет за собой право вносить изменения в конструкцию и комплектацию продукции.
Появились вопросы по установке? Заходите на сайт: motodog.pro или звоните по номеру с сайта.

Версия инструкции от 25.03.2021 14:51:54