

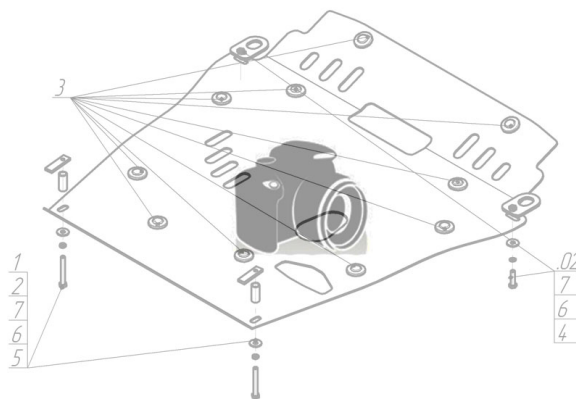
Защищаемые агрегаты: Двигатель

Материал защиты: 2 мм, Сталь







Марка	Модель	Объем	Год выпуска
Suzuki	Vitara	1.6, 1.9, 2.0, 2.5	1996-2002

Изображение отсутствует



**Комплект крепежа**

1		Болт DIN 933 – 8.8 08x020	4 шт	3		Шайба Гровера DIN 127 В М08, средняя серия	4 шт
2		Гайка DIN 934 М 08	4 шт	4		Шайба кузов. DIN 9021 М 08	4 шт

## Автомобиль без защиты



## Автомобиль с защитой



## Порядок установки

1. Закрепить передние и задние точки Защиты используя Болты М8х20, Гайки М8, Шайбы и Гр. Шайбы 8.

Компания оставляет за собой право вносить изменения в конструкцию и комплектацию продукции.  
Появились вопросы по установке? Заходите на сайт: [motodog.pro](http://motodog.pro) или звоните по номеру с сайта.

Версия инструкции от 25.03.2021 14:42:50