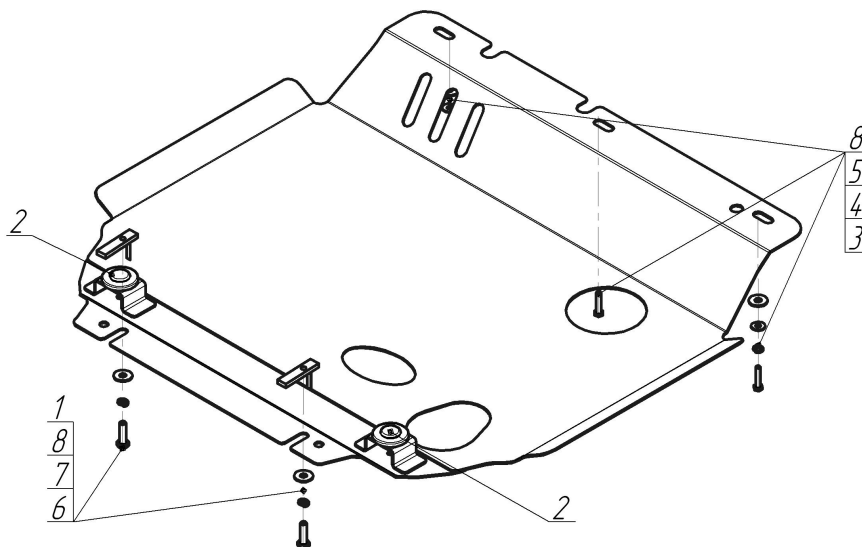


Защищаемые агрегаты: Двигатель, Коробка переключения передач

Материал защиты: 2 мм, Сталь



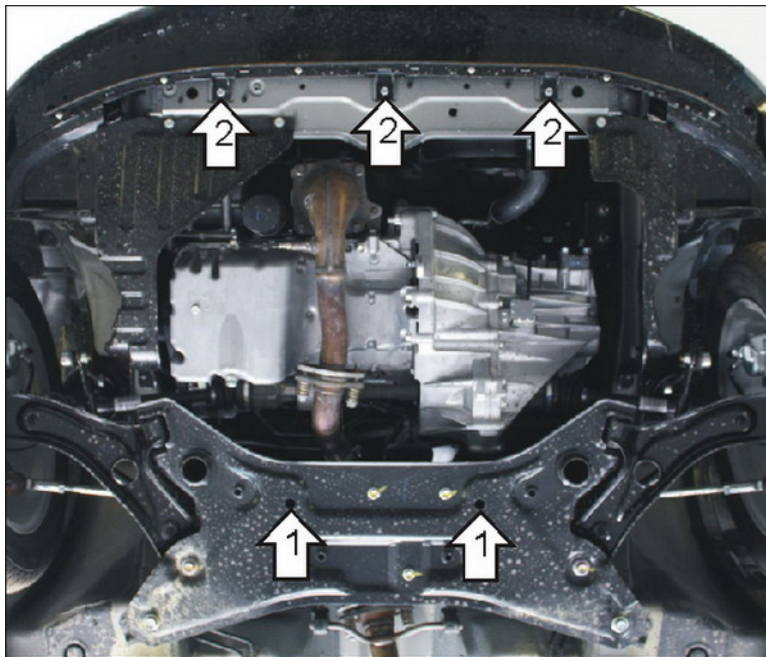
Марка	Модель	Объем	Год выпуска
Suzuki	Swift	1.3	2005-2010



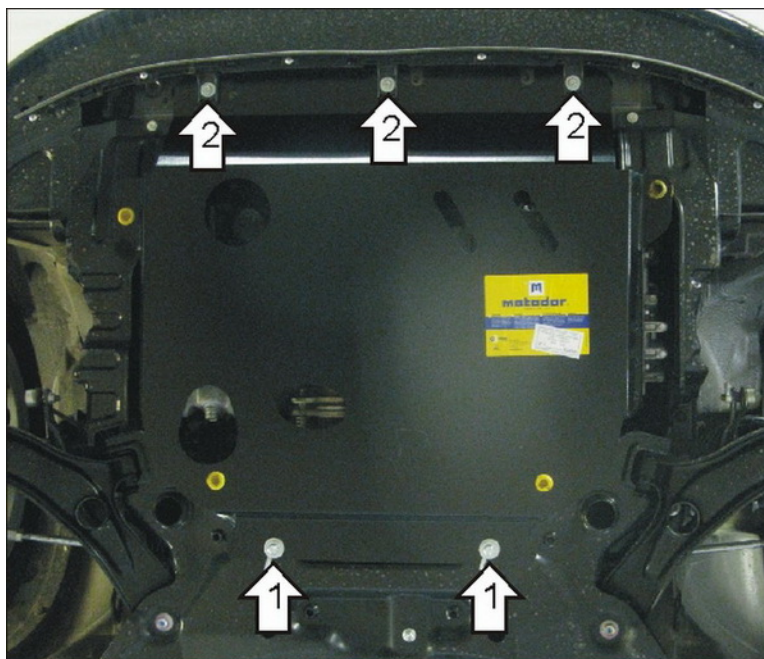
### Комплект крепежа

1		ПУ 60x14x6 A20 B10 M8	2 шт	5		Шайба кузов. DIN 9021 M 06	3 шт
2		Демпфер	2 шт	6		Болт DIN 933 – 8.8 08x030	2 шт
3		Болт DIN 933 – 8.8 06x040	3 шт	7		Шайба Гровера DIN 127 B M08, средняя серия	2 шт
4		Шайба Гровера DIN 127 B M06, средняя серия	3 шт	8		Шайба кузов. DIN 9021 M 08	5 шт

## Автомобиль без защиты



## Автомобиль с защитой



## Порядок установки

1. В отверстиях подрамника передней подвески установить ПУ 60x14x6 A20B10 M8 и наживить Болты M8x30 с Шайбами и Гр. Шайбами 8. Завести задние точки защиты.

2. Закрепить к подрамнику радиатора передние точки защиты Болтами M6x30 с Шайбами 8, Шайбами и Гр. Шайбами 6.

Компания оставляет за собой право вносить изменения в конструкцию и комплектацию продукции.  
Появились вопросы по установке? Заходите на сайт: [motodog.pro](http://motodog.pro) или звоните по номеру с сайта.

Версия инструкции от 25.03.2021 14:45:04