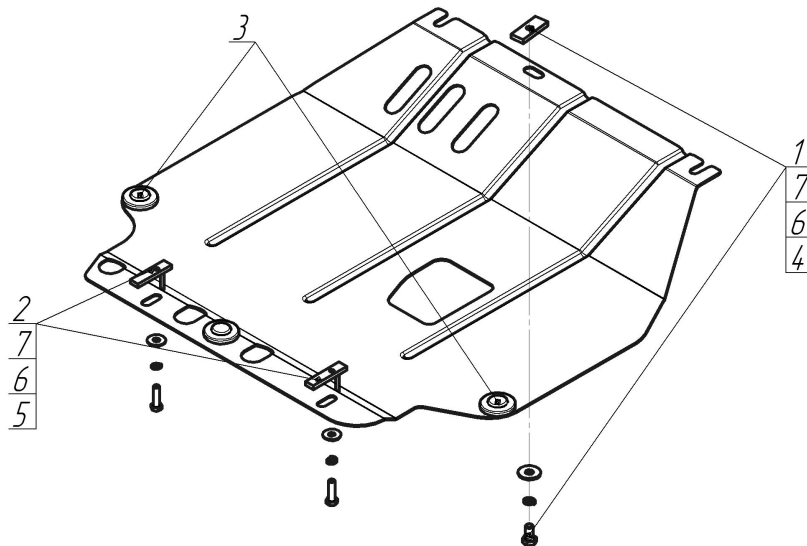


Защищаемые агрегаты: Двигатель, Коробка переключения передач

Материал защиты: 2 мм, Сталь



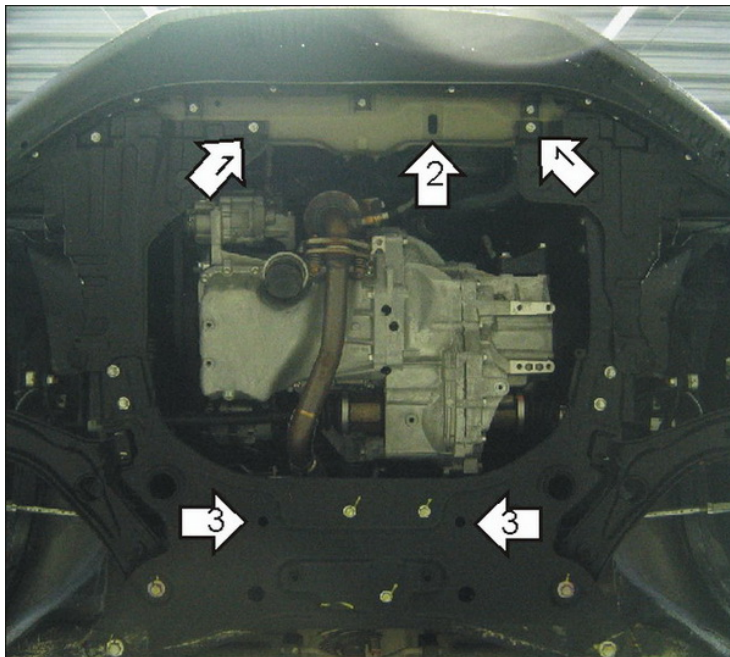
Марка	Модель	Объем	Год выпуска
Suzuki	Splash	1.0, 1.2, 1.3	2008-2016



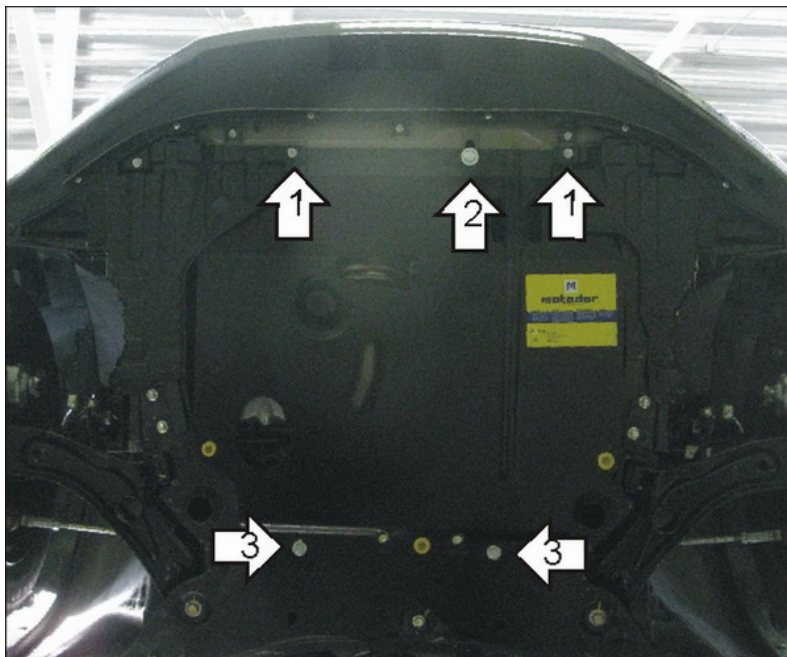
**Комплект крепежа**

1		ПР 50x20x6 M8	1 шт	5		Болт DIN 933 – 8.8 08x030	2 шт
2		ПУ 60x14x6 A20 B10 M8	2 шт	6		Шайба Гровера DIN 127 В М08, средняя серия	3 шт
3		Демпфер	3 шт	7		Шайба кузов. DIN 9021 М 08	3 шт
4		Болт DIN 933 – 8.8 08x020	1 шт				

## Автомобиль без защиты



## Автомобиль с защитой



## Порядок установки

- 1.Отвинтить на 5-6 оборотов Болты крепления пыльника.
- 2.Поместить в отверстие балки под радиатором ПР 50x20x6 М8. Навесить передние точки защиты. Закрепить Болтом М8x20 с Шайбой и Гр. Шайбой 8.
- 3.Поместить в отверстия подрамника ПУ 60x14x6 М8. Закрепить задние точки защиты Болтами М8x30 с Шайбами и Гр. Шайбами 8.

Компания оставляет за собой право вносить изменения в конструкцию и комплектацию продукции.  
Появились вопросы по установке? Заходите на сайт: [motodog.pro](http://motodog.pro) или звоните по номеру с сайта.

Версия инструкции от 25.03.2021 14:44:44