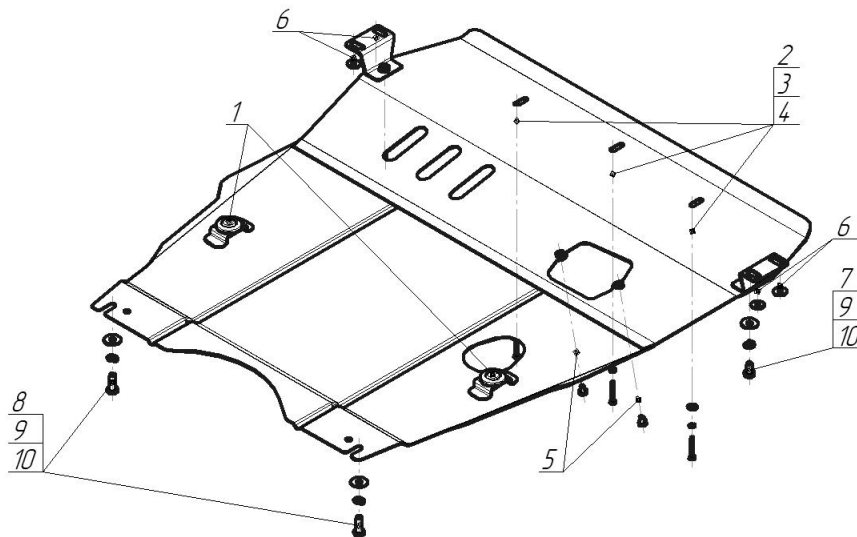


Защищаемые агрегаты: Двигатель, Коробка переключения передач, Масляного фильтра

Материал защиты: 2 мм, Сталь



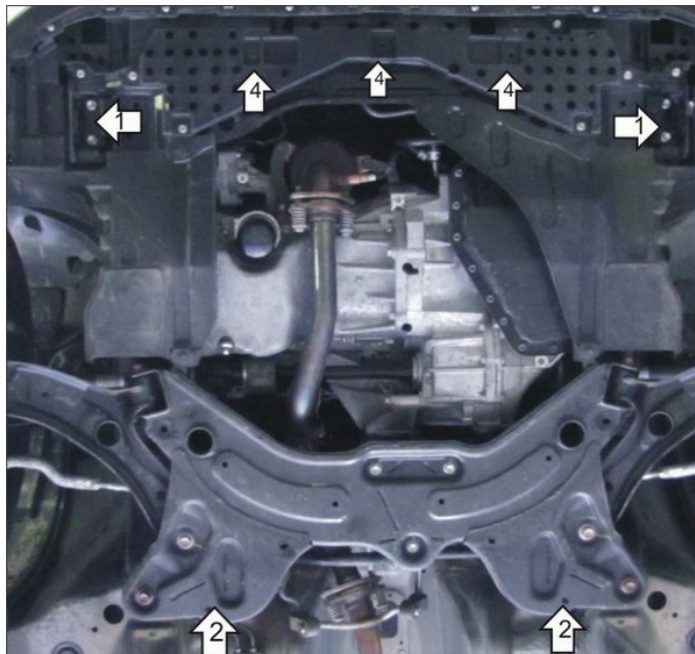
Марка	Модель	Объем	Год выпуска
Suzuki	Swift	1.2, 1.3, 1.4, 1.6	2010-2017



Комплект крепежа

1		Демпфер	2 шт	6		Шайба кузов. DIN 9021 M 08	4 шт
2		Болт DIN 933 – 8.8 06x040	3 шт	7		Болт DIN 933 – 8.8 10x020	2 шт
3		Шайба Гровера DIN 127 В М06, средняя серия	3 шт	8		Болт DIN 933 – 8.8 10x030	2 шт
4		Шайба кузов. DIN 9021 M 06	3 шт	9		Шайба Гровера DIN 127 В М10, средняя серия	4 шт
5		Болт DIN 933 – 8.8 08x010	2 шт	10		Шайба кузов. DIN 9021 M 10	4 шт

Автомобиль без защиты



Автомобиль с защитой



Порядок установки

1. Выкрутить Штатные болты крепления пыльника. Выкрутить Штатные болты крепления транспортировочных проушин и установить Кронштейны используя Штатные болты и Шайбы 8.
2. Установить в отверстия подрамника задние точки защиты с помощью Болтов М10х30, Гр. Шайб 10 и Шайб 10.
3. Установить к ранее установленным Кронштейнам передние точки защиты с помощью Болтов М10х20, Гр. Шайб 10 и Шайб 10.
4. Установить в штатные резьбовые отверстия крепления пыльника средние точки защиты с помощью Болтов М6х40, Гр. Шайб 6 и Шайб 6.

Компания оставляет за собой право вносить изменения в конструкцию и комплектацию продукции.
Появились вопросы по установке? Заходите на сайт: motodog.pro или звоните по номеру с сайта.