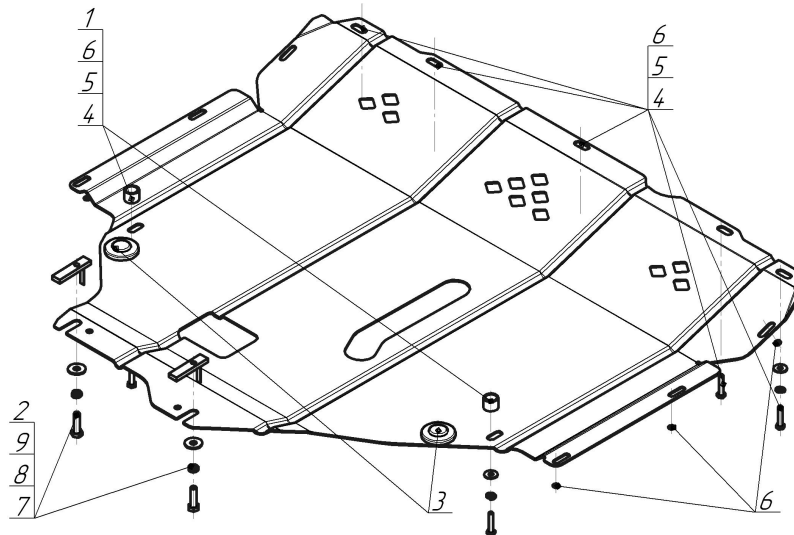


Защищаемые агрегаты: Двигатель, Коробка переключения передач

Материал защиты: 2 мм, Сталь



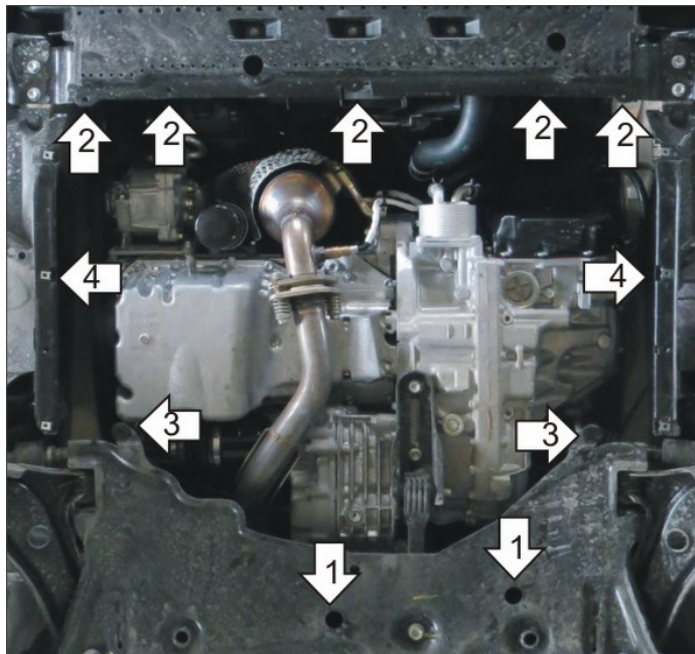
Марка	Модель	Объем	Год выпуска	Марка	Модель	Объем	Год выпуска
Suzuki	Sx4	1.6	2013-2021	Suzuki	Vitara	1.4, 1.6	2015-н.в.



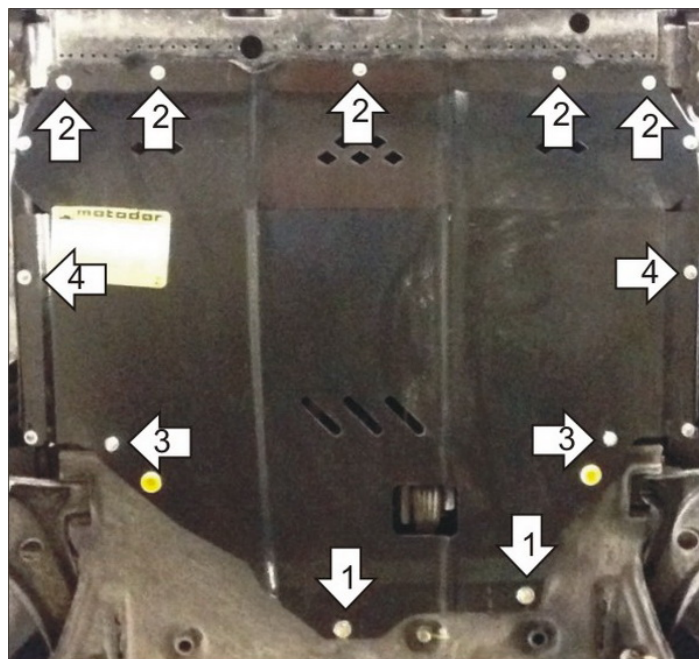
**Комплект крепежа**

1		Проставка 15	2 шт	6		Шайба кузов. DIN 9021 M 06	13 шт
2		ПУ 60x14x6 A20 B10 M8	2 шт	7		Болт DIN 933 – 8.8 08x030	2 шт
3		Демпфер	2 шт	8		Шайба Гровера DIN 127 B M08, средняя серия	2 шт
4		Болт DIN 933 – 8.8 06x030	7 шт	9		Шайба кузов. DIN 9021 M 08	2 шт
5		Шайба Гровера DIN 127 B M06, средняя серия	7 шт				

## Автомобиль без защиты



## Автомобиль с защитой



## Порядок установки

1. Снять штатный пыльник. Установить на подрамник задние точки защиты при помощи ПУ 60x14x6 М8, Болтов М8x30, Гроверов 8 и Шайб 8.
2. Установить на балку под радиатором передние точки защиты, используя штатный крепеж либо Болты М6x30 с Гроверами 6 и Шайбами 6.
3. Установить на штатные крепежные точки крепления пыльника средние точки крепления Защиты при помощи Проставок 15, Болтов М6x30, Гроверов 6 и Шайб 6.
4. Прикрепить локеры к защите. Затянуть весь крепёж.

Компания оставляет за собой право вносить изменения в конструкцию и комплектацию продукции.  
Появились вопросы по установке? Заходите на сайт: [motodog.pro](http://motodog.pro) или звоните по номеру с сайта.

Версия инструкции от 07.03.2023 16:03:58