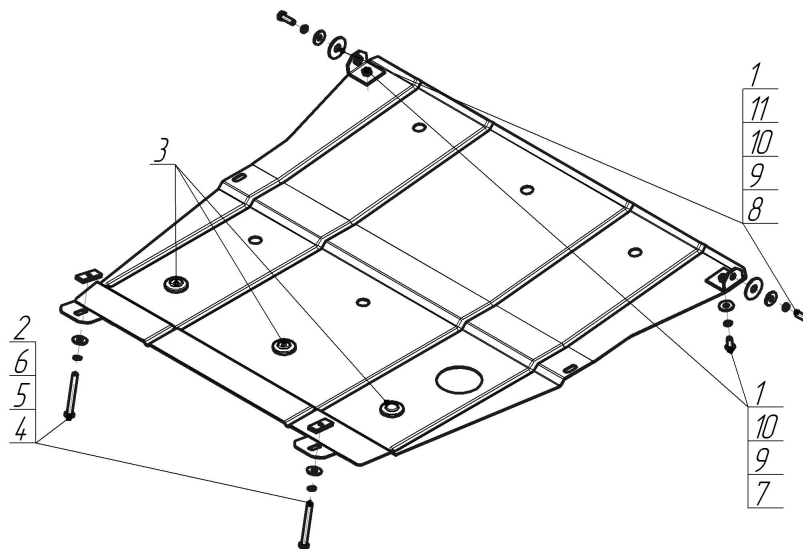


Защищаемые агрегаты: Двигатель

Материал защиты: 2 мм, Сталь



Марка	Модель	Объем	Год выпуска
Toyota	Camry	1.8, 2.0, 2.2, 3.0	1996-2001



Комплект крепежа

1		Уголок А25 М10		7		Болт DIN 933 – 8.8 10x020	2 шт
2		ПР 50x20x6 М8	2 шт	8		Болт DIN 933 – 8.8 10x030	2 шт
3		Демпфер	3 шт	9		Шайба Гровера DIN 127 В М10, средняя серия	4 шт
4		Болт DIN 933 – 8.8 08x090	2 шт	10		Шайба кузов. DIN 9021 М 10	4 шт
5		Шайба Гровера DIN 127 В М08, средняя серия	2 шт	11		Шайба кузов. DIN 9021 М 14 увеличенная	2 шт
6		Шайба кузов. DIN 9021 М 08	2 шт				

Автомобиль без защиты



Автомобиль с защитой



Порядок установки

1. Установить на транспортировочные проушины Уголки A25 M10 при помощи Болтов M10x30, Шайб 14, Шайб 10 и Гроверов 10.
2. Установить на подрамник заднюю часть Защиты при помощи ПР 50x20x6 M8, Болтов M8x90, Шайб 8 и Гроверов 8.
3. Установить на ранее установленные Уголки A25 M10 передние точки крепления Защиты при помощи Болтов M10x20, Шайб 10 и Гроверов 10.

Компания оставляет за собой право вносить изменения в конструкцию и комплектацию продукции.
Появились вопросы по установке? Заходите на сайт: motodog.pro или звоните по номеру с сайта.

Версия инструкции от 25.03.2021 14:41:55