

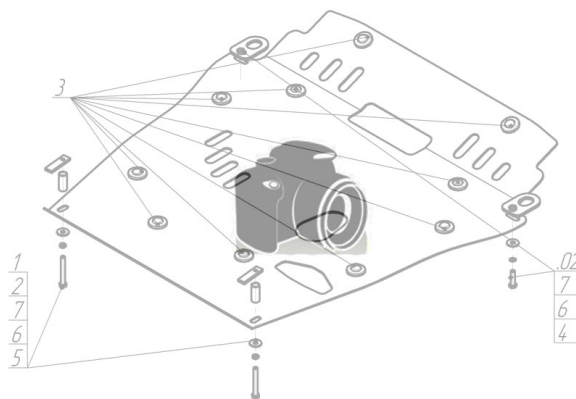
Защищаемые агрегаты: Двигатель

Материал защиты: 2 мм, Сталь



Марка	Модель	Объем	Год выпуска
Toyota	Sprinter	1.3, 1.5, 1.6, 1.8	1991-2002

Изображение отсутствует



Комплект крепежа

1		Уголок A25 M10		4		Шайба Гровера DIN 127 B M10, средняя серия	4 шт
2		Болт DIN 933 – 8.8 10x020	2 шт	5		Шайба кузов. DIN 9021 M 10	4 шт
3		Болт DIN 933 – 8.8 10x030	2 шт	6		Шайба кузов. DIN 9021 M 14 увеличенная	2 шт

Автомобиль без защиты



Автомобиль с защитой



Порядок установки

1. Установить на транспортировочные проушины Уголки A25 M10 при помощи Болтов M10x30, Шайб 14, Шайб 10 и Гроверов 10.
2. Установить на подрамник заднюю часть Защиты на штатные болты подрамника.
3. Установить на ранее установленные Уголки A25 M10 передние точки крепления Защиты при помощи Болтов M10x20, Шайб 10 и Гроверов 10.

Компания оставляет за собой право вносить изменения в конструкцию и комплектацию продукции.
Появились вопросы по установке? Заходите на сайт: motodog.pro или звоните по номеру с сайта.

Версия инструкции от 25.03.2021 14:38:50