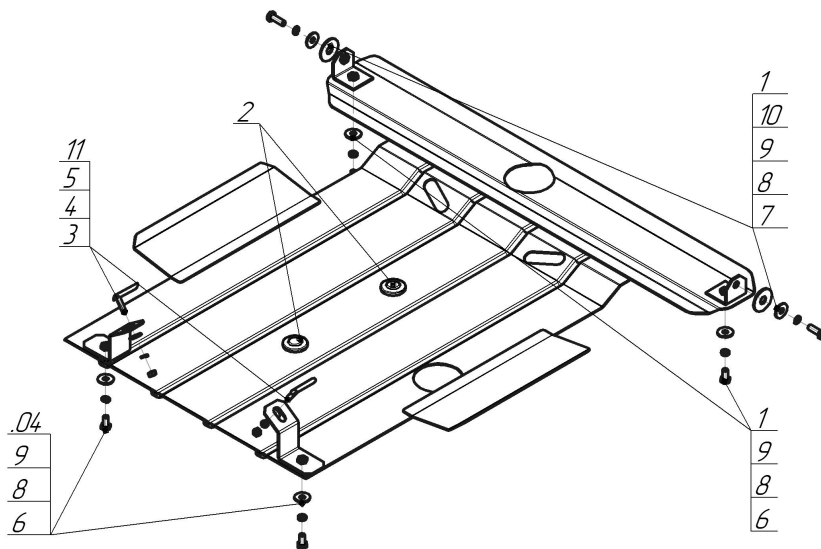


Защищаемые агрегаты: Двигатель, Коробка переключения передач

Материал защиты: 2 мм, Сталь



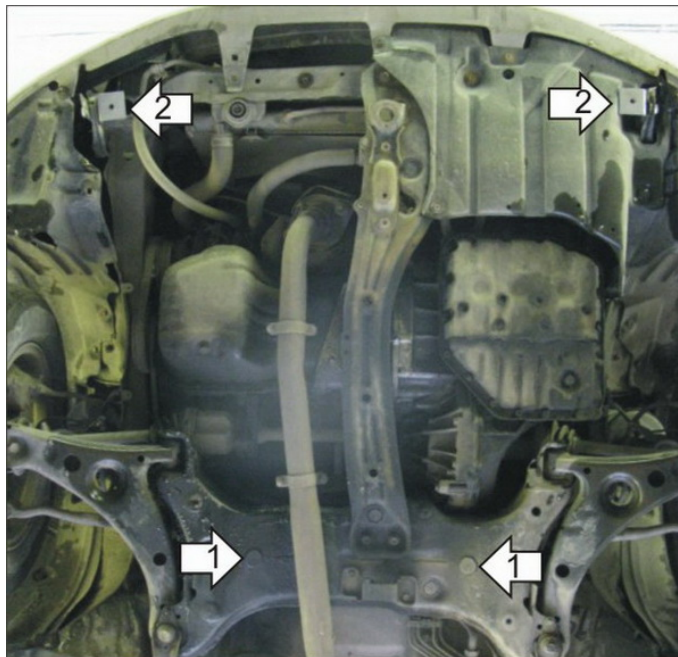
Марка	Модель	Объем	Год выпуска	Марка	Модель	Объем	Год выпуска
Toyota	Ipsum	2.0	1996-2001	Toyota	Picnic	2.0	1996-2001



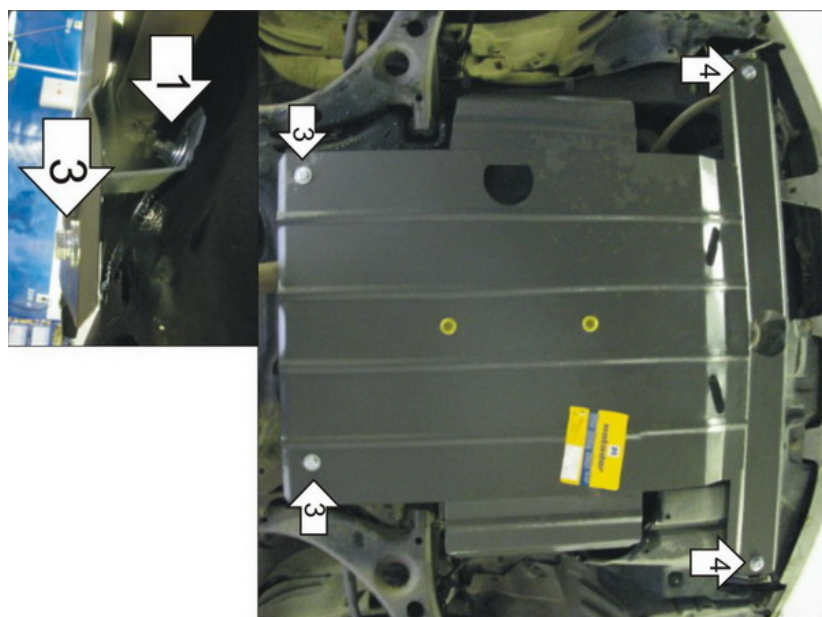
Комплект крепежа

04		Балка		6		Болт DIN 933 – 8.8 10x020	4 шт
1		Уголок А35 М10		7		Болт DIN 933 – 8.8 10x030	2 шт
2		Демпфер	2 шт	8		Шайба Гровера DIN 127 В М10, средняя серия	6 шт
3		Гайка DIN 934 М 08	2 шт	9		Шайба кузов. DIN 9021 М 10	6 шт
4		Шайба Гровера DIN 127 В М08, средняя серия	2 шт	10		Шайба кузов. DIN 9021 М 14 увеличенная	2 шт
5		Шайба кузов. DIN 9021 М 08	2 шт	11		КР 50 А10 М8х30	2 шт

Автомобиль без защиты



Автомобиль с защитой



Порядок установки

1. Установить в отверстия на поперечной балке передней подвески Кронштейны, предварительно извлечь заглушки, при помощи ПШ 70x14 A15 M8x30, Гаек М. Шайб 8 и Гроверов 8.
2. Установить на транспортировочные проушины Уголки А35 М10 при помощи Болтов М10x30, Шайбы 14, Шайб 10 и Гроверов 10.
3. Установить на ранее установленные Кронштейны задние точки крепления Защиты при помощи Болтов М10x20, Шайб 10 и Гроверов 10.
4. Установить на ранее установленные Уголки А35 М10 передние точки крепления Защиты при помощи Болтов М10x20, Шайб 10 и Гроверов 10.

Компания оставляет за собой право вносить изменения в конструкцию и комплектацию продукции.
Появились вопросы по установке? Заходите на сайт: motodog.pro или звоните по номеру с сайта.

Версия инструкции от 25.03.2021 14:41:57