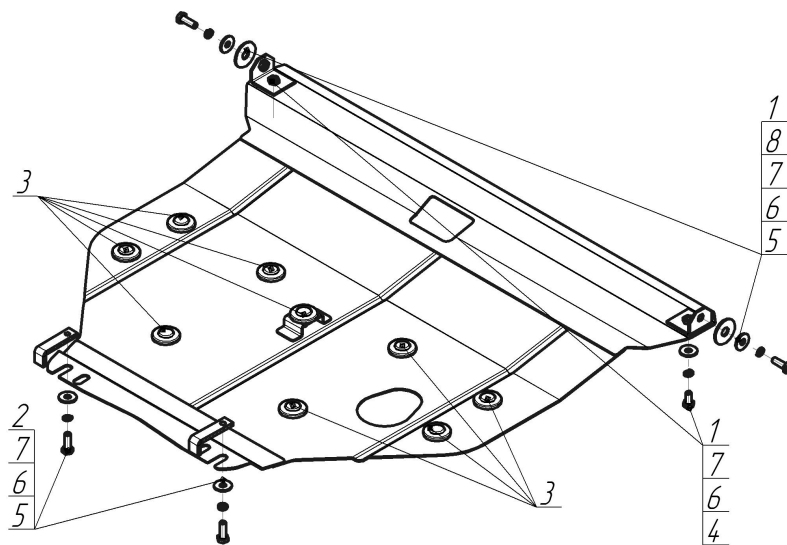


Защищаемые агрегаты: Двигатель, Коробка переключения передач

Материал защиты: 2 мм, Сталь



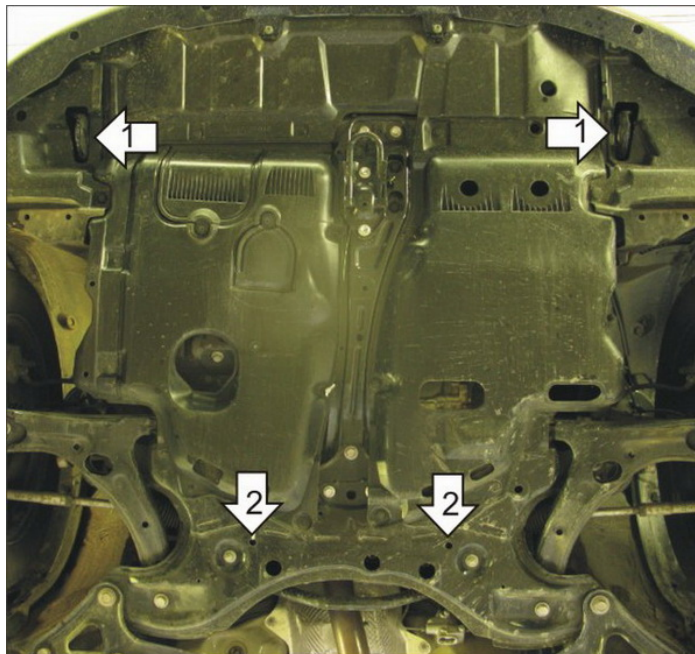
Марка	Модель	Объем	Год выпуска	Марка	Модель	Объем	Год выпуска
Toyota	Corolla Verso	1.4, 1.6, 1.8, 2.0	2001-2004	Toyota	Corolla Verso	1.3, 1.4, 1.5, 1.6, 1.8, 2.0, 2.2	2004-2009



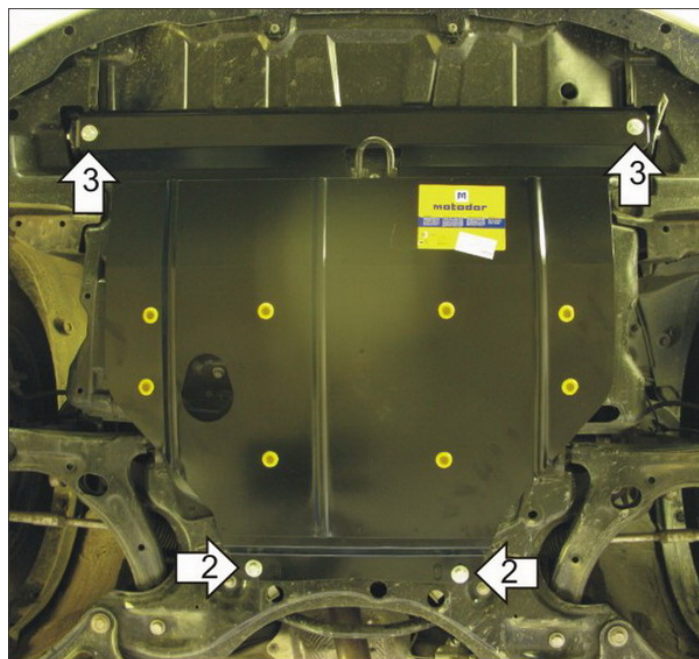
Комплект крепежа

1		Уголок А25 М10		5		Болт DIN 933 – 8.8 10x030	4 шт
2		ПЗ 79x20x6 А60 М10	2 шт	6		Шайба Гровера DIN 127 В М10, средняя серия	6 шт
3		Демпфер	9 шт	7		Шайба кузов. DIN 9021 М 10	6 шт
4		Болт DIN 933 – 8.8 10x020	2 шт	8		Шайба кузов. DIN 9021 М 14 увеличенная	1 шт

Автомобиль без защиты



Автомобиль с защитой



Порядок установки

1. Установить на транспортировочные проушины Уголки А25 М10 при помощи Болтов М10х30, Шайб 14, Шайб 10 и Гроверов 10.
2. Установить на подрамник в задней части моторного отсека задние точки крепления Защиты при помощи ПЗ 79х20х6 А60 М10, Болтов М10х30, Шайб 10 и Гроверов 10.
3. Установить на ранее установленные Уголки А25 М10 передние точки крепления Защиты при помощи Болтов М10х20, Шайб 10 и Гроверов 10.

Компания оставляет за собой право вносить изменения в конструкцию и комплектацию продукции.
Появились вопросы по установке? Заходите на сайт: motodog.pro или звоните по номеру с сайта.

Версия инструкции от 25.03.2021 14:51:56