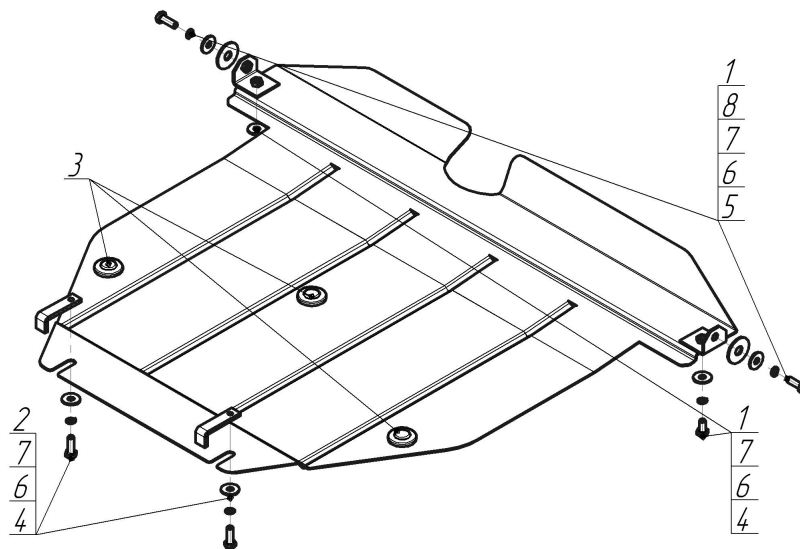


Защищаемые агрегаты: Двигатель, Коробка переключения передач

Материал защиты: 2 мм, Сталь



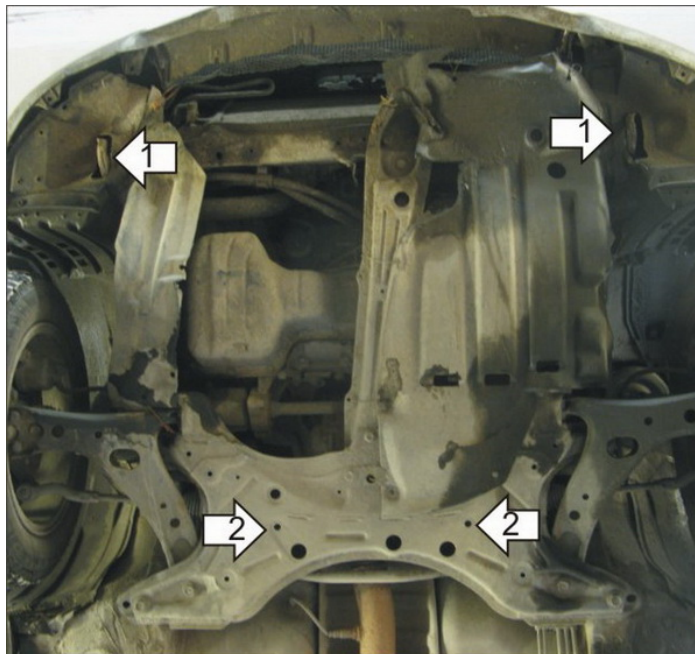
Марка	Модель	Объем	Год выпуска
Toyota	Celica	1.8	1999-2006



### Комплект крепежа

1		Уголок А25 М10		5		Болт DIN 933 – 8.8 10x030	4 шт
2		ПЗ 79x20x6 А60 М10	2 шт	6		Шайба Гровера DIN 127 В М10, средняя серия	6 шт
3		Демпфер	3 шт	7		Шайба кузов. DIN 9021 М 10	6 шт
4		Болт DIN 933 – 8.8 10x020	2 шт	8		Шайба кузов. DIN 9021 М 14 увеличенная	2 шт

## Автомобиль без защиты



## Автомобиль с защитой



## Порядок установки

1. Установить на транспортировочные проушины Уголки A25 M10 при помощи Болтов M10x30, Шайб 14, Шайб 10 и Гроверов 10.
2. Установить на подрамник в задней части моторного отсека задние точки крепления Защиты при помощи ПЗ 79x20x6 A60 M10, Болтов M10x30, Шайб 10 и Гроверов 10.
3. Установить на ранее установленные Уголки A25 M10 передние точки крепления Защиты при помощи Болтов M10x20, Шайб 10 и Гроверов 10.

Компания оставляет за собой право вносить изменения в конструкцию и комплектацию продукции.  
Появились вопросы по установке? Заходите на сайт: [motodog.pro](http://motodog.pro) или звоните по номеру с сайта.

Версия инструкции от 25.03.2021 14:36:52