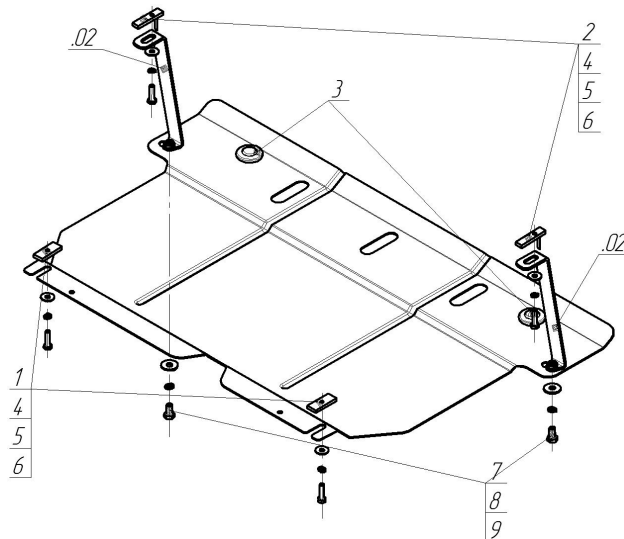


Защищаемые агрегаты: Двигатель, Коробка переключения передач

Материал защиты: 2 мм, Сталь



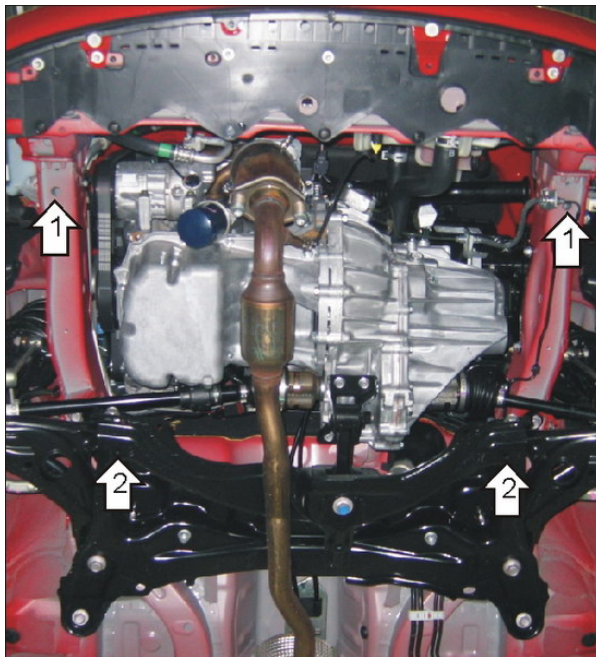
Марка	Модель	Объем	Год выпуска	Марка	Модель	Объем	Год выпуска
Toyota	Ractis	1.5	2005-2010	Toyota	Yaris	1.3	2005-2009
Toyota	Yaris	1.0, 1.3	2005-2009				



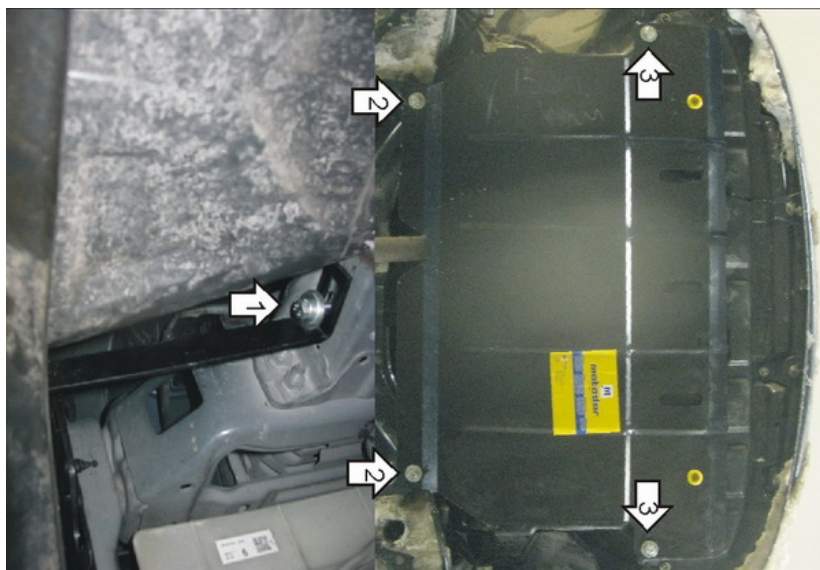
Комплект крепежа

02		Балка		5		Шайба Гровера DIN 127 В М08, средняя серия	4 шт
1		ПР 50x20x6 М8	2 шт	6		Шайба кузов. DIN 9021 М 08	4 шт
2		ПУ 60x14x6 А20 В10 М8	2 шт	7		Болт DIN 933 – 8.8 10x020	2 шт
3		Демпфер	2 шт	8		Шайба Гровера DIN 127 В М10, средняя серия	2 шт
4		Болт DIN 933 – 8.8 08x030	4 шт	9		Шайба кузов. DIN 9021 М 10	2 шт

Автомобиль без защиты



Автомобиль с защитой



Порядок установки

1. Закрепить в отверстия лонжеронов Кронштейны, используя ПУ 60x14x6 А20В10 М8, болты М8х30, Шайбы и Гр. Шайбы 8.
2. Закрепить к подрамнику моторного отсека ПР 50x20x5 М8 и наживить Болты М8Х30 с Шайбами и Гр. Шайбами 8. Завести задние точки крепления защиты.
3. Закрепить передние точки защиты к Кронштейнам Болтами М10х20 с Шайбами и Гр. Шайбами 10.

Компания оставляет за собой право вносить изменения в конструкцию и комплектацию продукции.
Появились вопросы по установке? Заходите на сайт: motodog.pro или звоните по номеру с сайта.

Версия инструкции от 25.03.2021 14:44:10