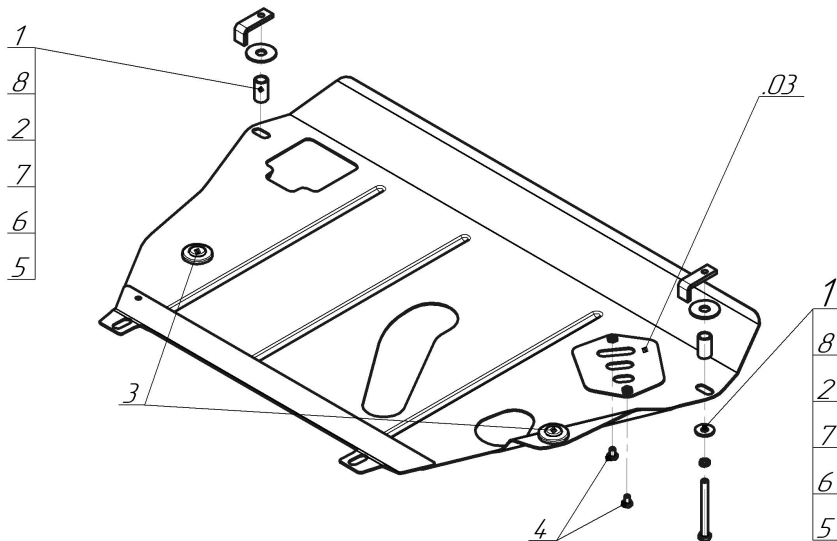


Защищаемые агрегаты: Двигатель, Коробка переключения передач

Материал защиты: 2 мм, Сталь



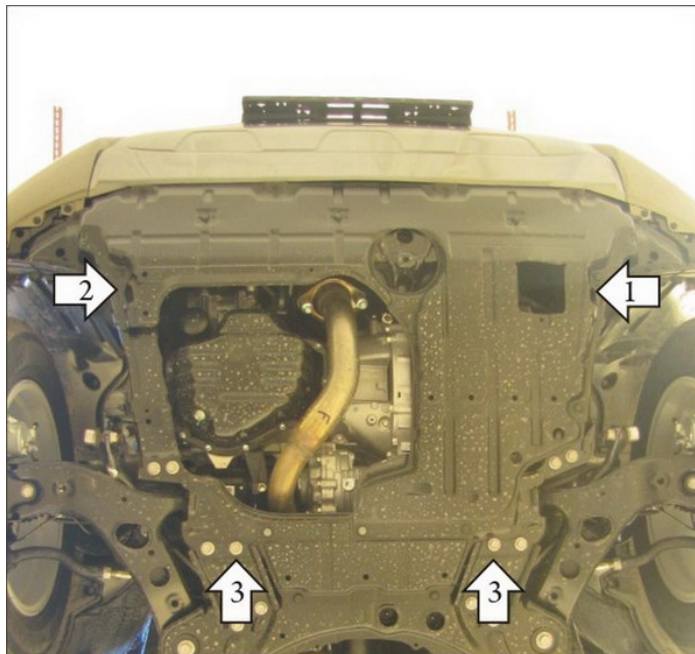
Марка	Модель	Объем	Год выпуска	Марка	Модель	Объем	Год выпуска
Toyota	RAV 4	2.0, 2.4	2005-2009	Toyota	RAV 4	2.4	2010-2013



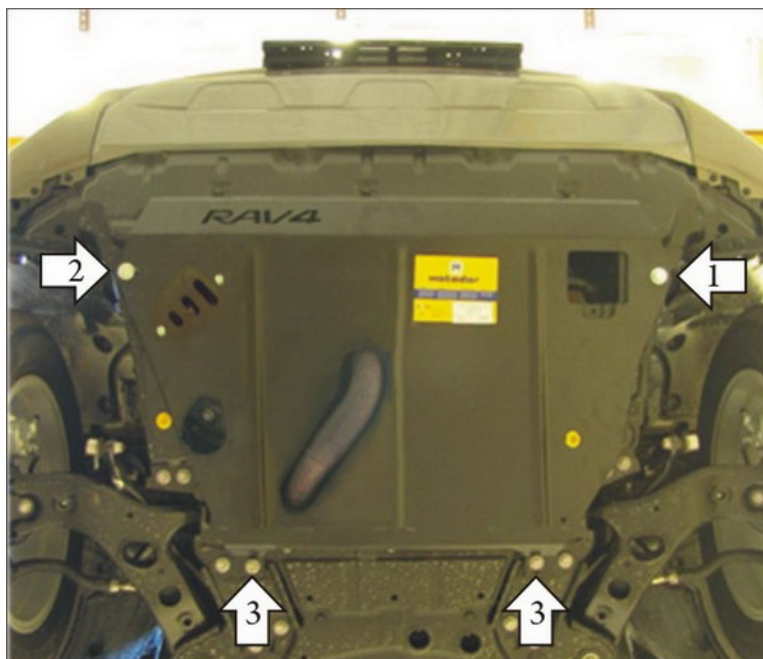
**Комплект крепежа**

.03		Крышка люка №5	1 шт	5		Болт DIN 933 – 8.8 10x100	2 шт
1		ПЗ 61x20x6 A40 M10	2 шт	6		Шайба Гровера DIN 127 В М10, средняя серия	2 шт
2		Проставка 35	2 шт	7		Шайба кузов. DIN 9021 М 10	2 шт
3		Демпфер	2 шт	8		Шайба кузов. DIN 9021 М 14 увеличенная	2 шт
4		Болт DIN 933 – 8.8 08x010	2 шт				

## Автомобиль без защиты



## Автомобиль с защитой



## Порядок установки

Защита устанавливается поверх штатного пластикового пыльника.

1. Прорезать отверстия в пыльнике напротив передних точек крепления защиты. Установить в сквозное отверстие подрамника левую переднюю точку защиты при помощи ПЗ 61x20x6 A40 M10, Проставки 35 и Болта M10x100. Планку с Загибом удобно закладывать через прямоугольное отверстие в защите.
2. Установить в сквозное отверстие подрамника правую переднюю точку защиты при помощи ПЗ 61x20x6 A40 M10, Проставки 35 и Болта M10x100. Планку с Загибом удобно закладывать через отверстие под замену фильтра.
3. Установить на штатные болты крепления подрамника задние точки защиты.

Компания оставляет за собой право вносить изменения в конструкцию и комплектацию продукции.  
Появились вопросы по установке? Заходите на сайт: [motodog.pro](http://motodog.pro) или звоните по номеру с сайта.

Версия инструкции от 23.05.2022 13:49:54