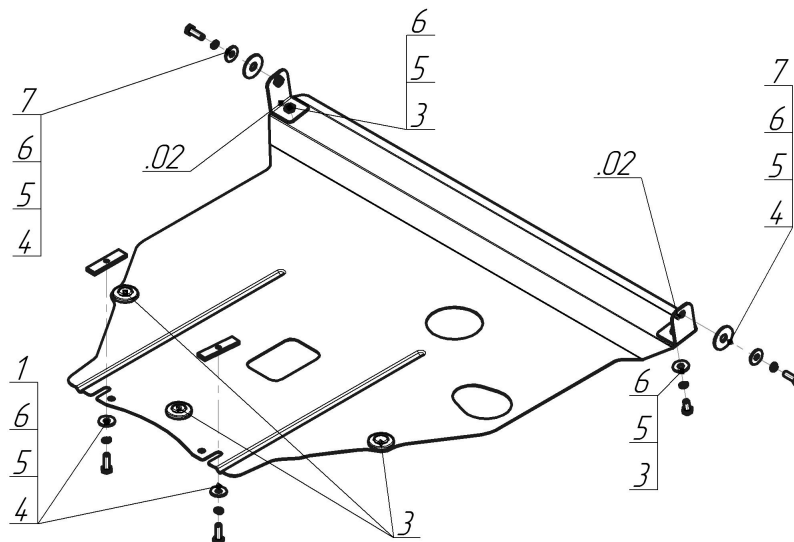


Защищаемые агрегаты: Двигатель, Коробка переключения передач

Материал защиты: 2 мм, Сталь



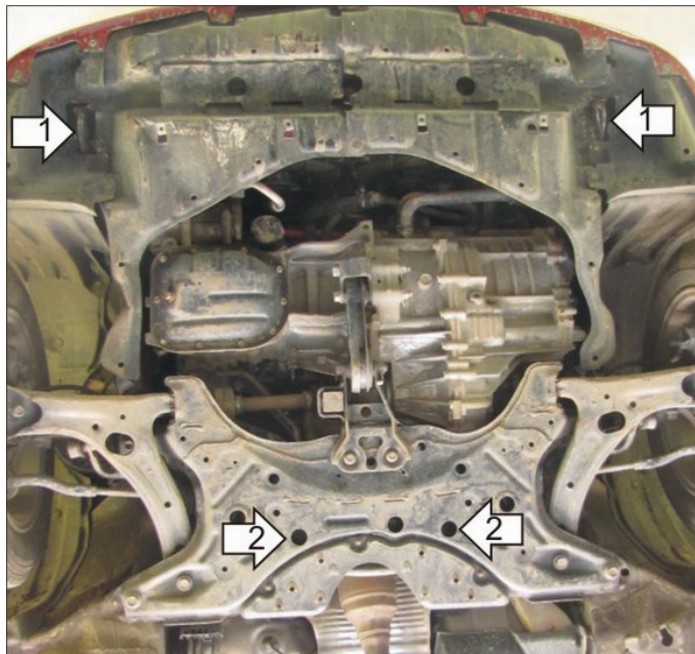
Марка	Модель	Объем	Год выпуска
Toyota	Prius	1.5	2003-2009



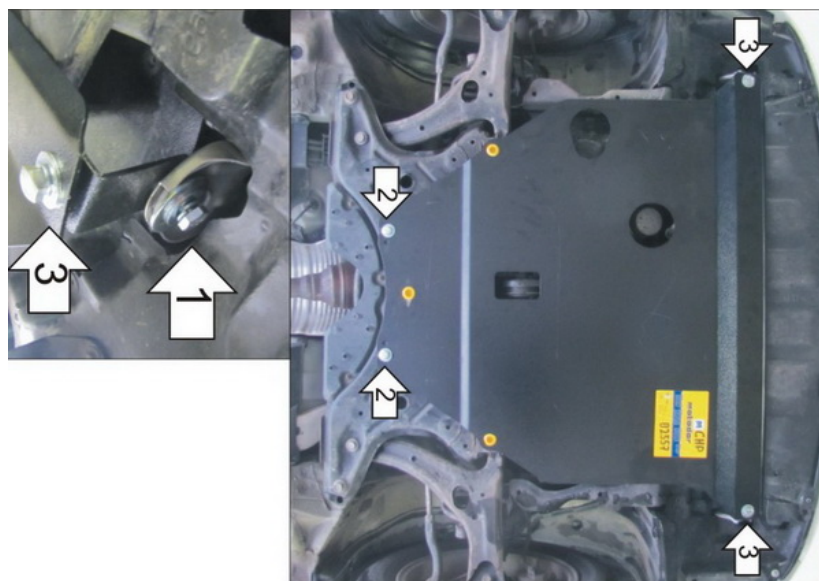
Комплект крепежа

02		Балка		4		Болт DIN 933 – 8.8 10x030	4 шт
1		ПР 80x20x6 M10	2 шт	5		Шайба Гровера DIN 127 В М10, средняя серия	6 шт
2		Демпфер	3 шт	6		Шайба кузов. DIN 9021 М 10	6 шт
3		Болт DIN 933 – 8.8 10x020	2 шт	7		Шайба кузов. DIN 9021 М 14 увеличенная	2 шт

Автомобиль без защиты



Автомобиль с защитой



Порядок установки

1. Установить на транспортировочные проушины Уголки при помощи Болтов M10x30, Шайб 14, Шайб 10 и Гроверов 10.
2. Установить на поперечную балку передней подвески задние точки крепления Защиты при помощи ПР 80x20x6 M10, Болтов M10x30, Шайб 10 и Гроверов 10.
3. Установить на ранее установленные Уголки передние точки крепления Защиты при помощи Болтов M10x20, Шайб 10 и Гроверов 10.

Компания оставляет за собой право вносить изменения в конструкцию и комплектацию продукции.
Появились вопросы по установке? Заходите на сайт: motodog.pro или звоните по номеру с сайта.

Версия инструкции от 25.03.2021 14:43:31