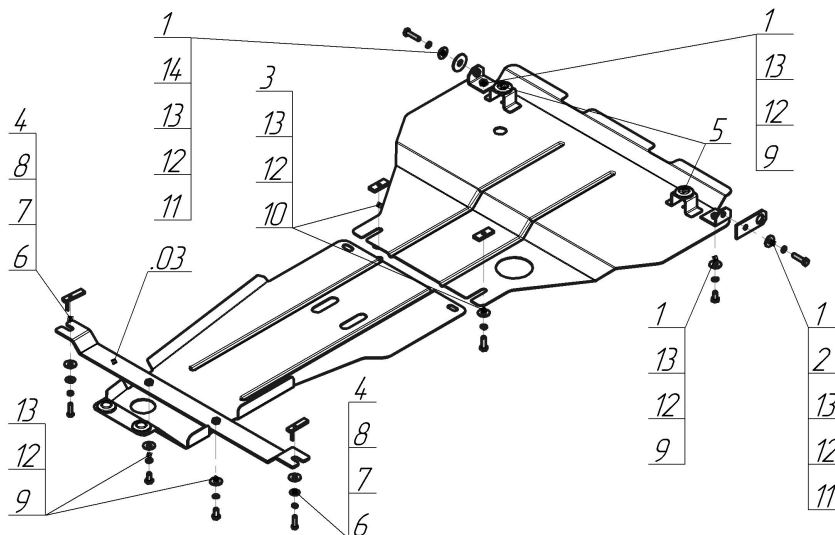


Защищаемые агрегаты: Двигатель, Коробка переключения передач

Материал защиты: 2 мм, Сталь



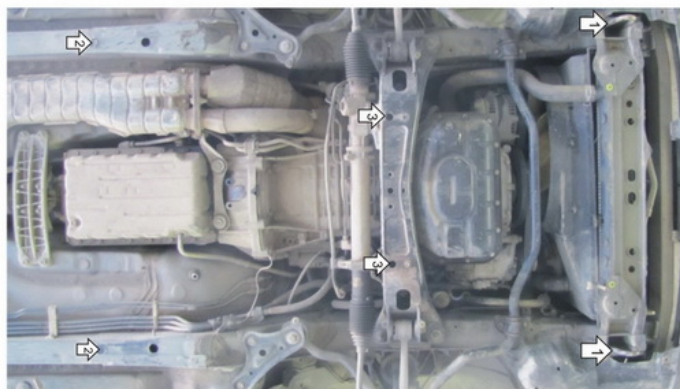
Марка	Модель	Объем	Год выпуска	Марка	Модель	Объем	Год выпуска
Toyota	Mark II	2.5	2000-2004	Toyota	Progres	2.5	1997-2007



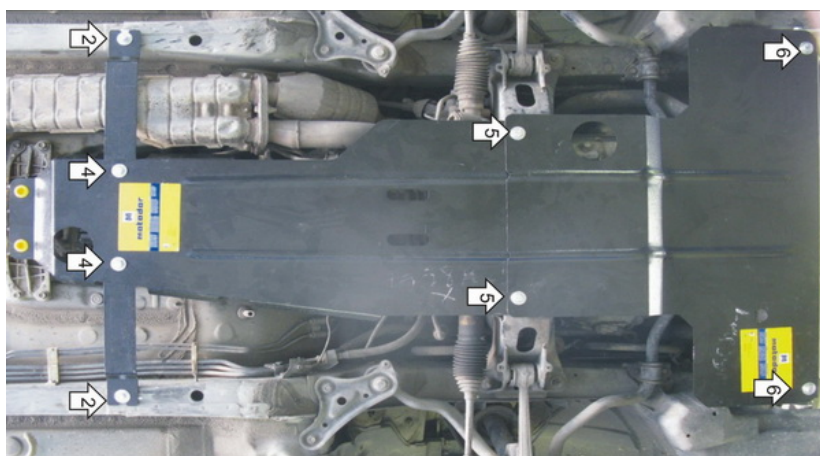
Комплект крепежа

03		Балка		7		Шайба Гровера DIN 127 B M08, средняя серия	4 шт
1		Уголок А25 М10		8		Шайба кузов. DIN 9021 М 08	4 шт
2		Петля буксировочная_000603	1 шт	9		Болт DIN 933 – 8.8 10x020	4 шт
3		ПР 50x20x6 М10	2 шт	10		Болт DIN 933 – 8.8 10x040	2 шт
4		ПУ 60x14x6 А20 В10 М8	2 шт	11		Шайба Гровера DIN 127 В М10, средняя серия	6 шт
5		Демпфер	4 шт	12		Шайба кузов. DIN 9021 М 10	8 шт
6		Болт DIN 933 – 8.8 08x030	4 шт	13		Шайба кузов. DIN 9021 М 14 увеличенная	1 шт

Автомобиль без защиты



Автомобиль с защитой



Порядок установки

1. Установить на транспортировочные проушины Уголки при помощи Петли буксировочной, Шайбы 14, Болтов M10x40, Шайб 10 и Гроверов 10.
2. В отверстия кузова вставить ПУ 60x14x6 A20B10 M8 и закрепить Балку Болтами M8x30 с Шайбами 10, Шайбами и Гр. Шайбами 8.
3. Установить в отверстия поперечной балки передние точки второго щита с помощью ПР 50x20x6 M10, Болтов M10x30, Шайб 10 и Гроверов 10.
4. Закрепить к установленной ранее Балке задние точки второго щита при помощи Болтов M10x20, Шайб 10 и Гроверов 10.
5. Установить задние точки первого щита совместно с передними точками второго щита.
6. Установить на ранее установленные Уголки передние точки первого щита при помощи Болтов M10x20, Шайб 10 и Гроверов 10.

Компания оставляет за собой право вносить изменения в конструкцию и комплектацию продукции.
Появились вопросы по установке? Заходите на сайт: motodog.pro или звоните по номеру с сайта.