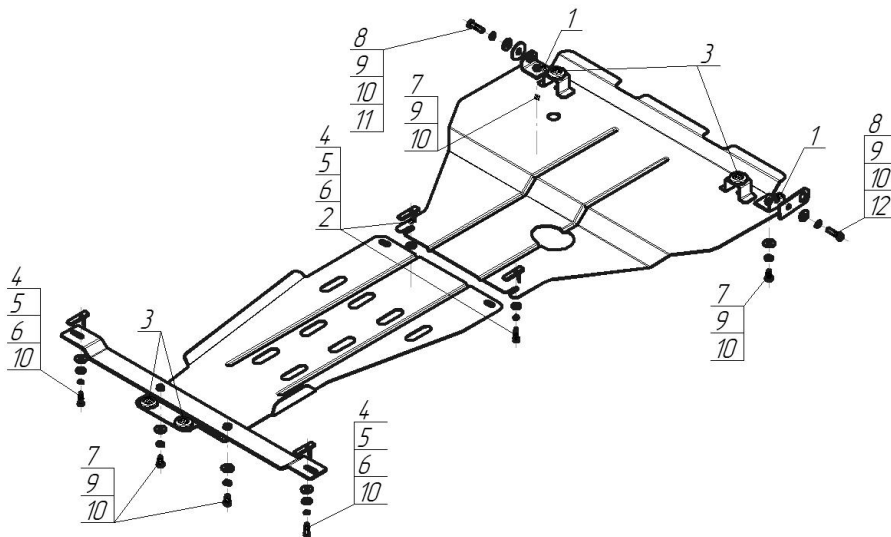


Защищаемые агрегаты: Двигатель, Коробка переключения передач

Материал защиты: 2 мм, Сталь



Марка	Модель	Объем	Год выпуска
Toyota	Mark II	2.0	1992-1996



Комплект крепежа

1		Уголок А25 М10	2 шт	7		Болт DIN 933 – 8.8 10x020	4 шт
2		ПУ 60x14x6 А20 В10 М8	4 шт	8		Болт DIN 933 – 8.8 10x040	2 шт
3		Демпфер	4 шт	9		Шайба Гровера DIN 127 В М10, средняя серия	6 шт
4		Болт DIN 933 – 8.8 08x030	4 шт	10		Шайба кузов. DIN 9021 М 10	8 шт
5		Шайба Гровера DIN 127 В М08, средняя серия	4 шт	11		Шайба кузов. DIN 9021 М 14 увеличенная	1 шт
6		Шайба кузов. DIN 9021 М 08	4 шт	12		Петля буксировочная_000603	1 шт

Автомобиль без защиты



Автомобиль с защитой



Порядок установки

1. Установить на транспортировочные проушины Уголки при помощи Петли буксировочной, Болтов M10x40, Гроверов 10, Шайб 10 и Шайбы 14.
2. В отверстия кузова вставить ПУ 60x14x6 M8 и закрепить Балку Болтами M8x30 с Гроверами 8, Шайбами 8 и Шайбами 10.
3. Установить в отверстия поперечной балки передние точки второго щита с помощью ПУ 60x14x6 M8, Болтов M8x30, Гроверов 8 и Шайб 8.
4. Закрепить к установленной ранее Балке задние точки второго щита при помощи Болтов M10x20, Гроверов 10 и Шайб 10.
5. Установить задние точки первого щита совместно с передними точками второго щита.
6. Установить на ранее установленные уголки передние точки первого щита при помощи Болтов M10x20, Гроверов 10 и Шайб 10.

Компания оставляет за собой право вносить изменения в конструкцию и комплектацию продукции.
Появились вопросы по установке? Заходите на сайт: motodog.pro или звоните по номеру с сайта.

Версия инструкции от 25.03.2021 14:54:05