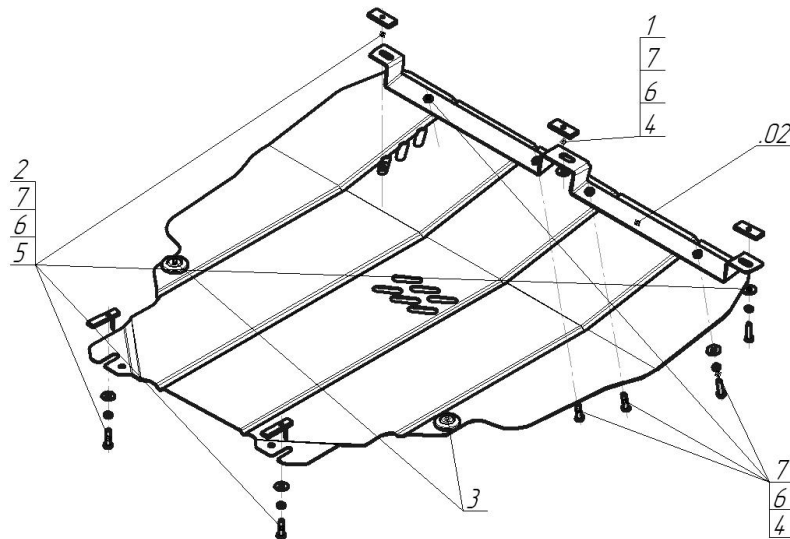


Защищаемые агрегаты: Двигатель, Коробка переключения передач

Материал защиты: 2 мм, Сталь



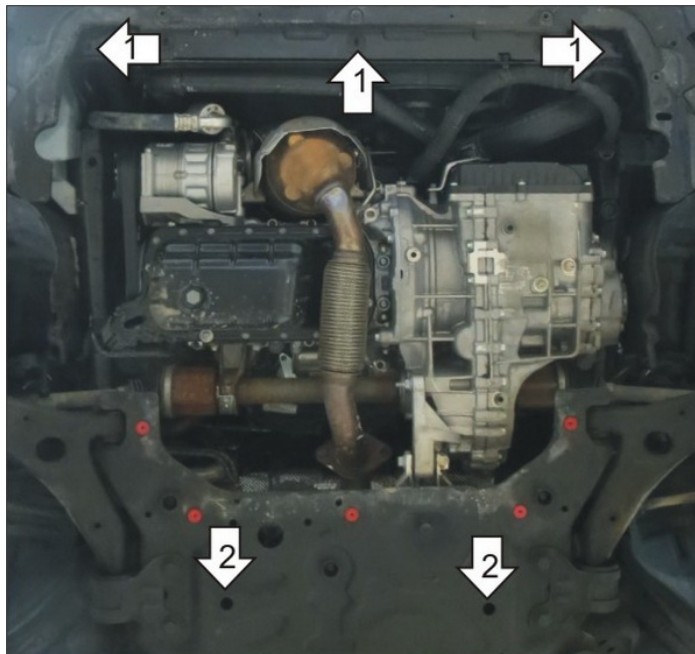
| Марка | Модель | Объем | Год выпуска |
|-------|-------------------|----------|-------------|
| Volvo | V40 Cross Country | 1.6, 2.0 | 2013-2019 |



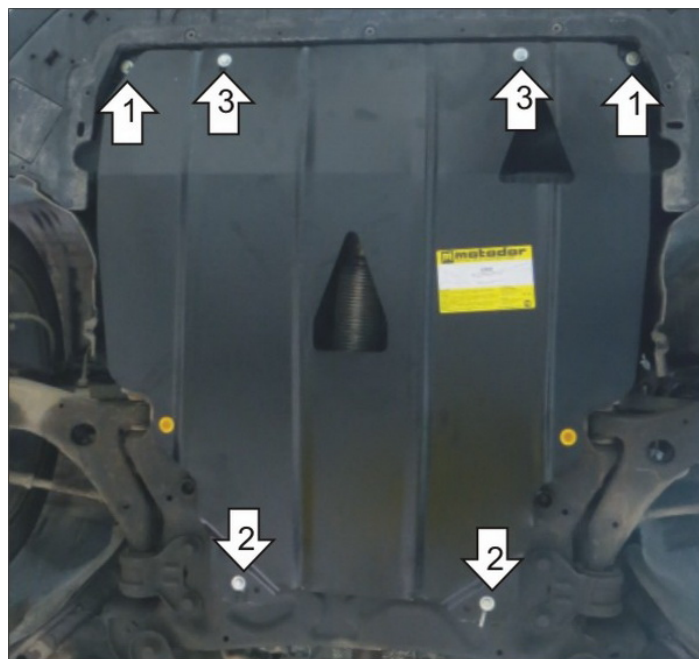
Комплект крепежа

| | | | | | | | |
|----|--|-----------------------|------|---|--|--|------|
| 02 | | Балка | | 4 | | Болт DIN 933 – 8.8 08x020 | 5 шт |
| 1 | | ПР 50x20x6 M8 | 3 шт | 5 | | Болт DIN 933 – 8.8 08x030 | 4 шт |
| 2 | | ПУ 60x14x6 A20 B10 M8 | 2 шт | 6 | | Шайба Гровера DIN 127 В М08, средняя серия | 9 шт |
| 3 | | Демпфер | 2 шт | 7 | | Шайба кузов. DIN 9021 М 08 | 9 шт |

Автомобиль без защиты



Автомобиль с защитой



Порядок установки

1. Снять штатный пыльник, установить на рамку радиатора Балку, закрепив её по бокам при помощи Планок ПУ60х14х6 М8, Болтов М8х30 с Шайбами и Гр. Шайбами 8 и по центру при помощи Планки ПР50х20х6 М8 с Болтом М8х20 с Шайбой и Гр. Шайбой 8.
2. Вернуть на место штатный пыльник, проделать в нём отверстия под Болты в районе приварных гаек на Балке, установить задние точки крепления Щита при помощи Планок ПУ60х14х6 М8, Болтов М8х30 с Шайбами и Гр. Шайбами 8.
3. Прикрепить Щит к Балке при помощи Болтов М8х20 с Шайбами и Гр. Шайбами 8. Затянуть весь крепеж.

Компания оставляет за собой право вносить изменения в конструкцию и комплектацию продукции.
Появились вопросы по установке? Заходите на сайт: motodog.pro или звоните по номеру с сайта.

Версия инструкции от 25.03.2021 14:44:24