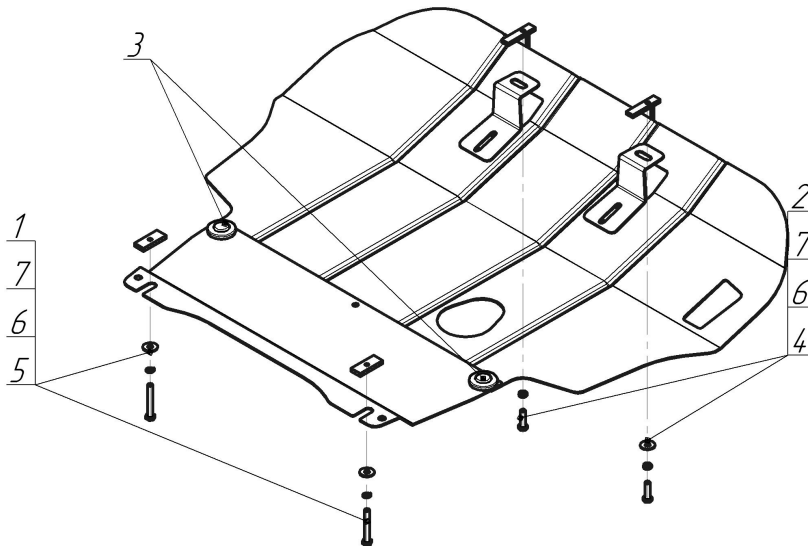


Защищаемые агрегаты: Двигатель, Коробка переключения передач

Материал защиты: 2 мм, Сталь



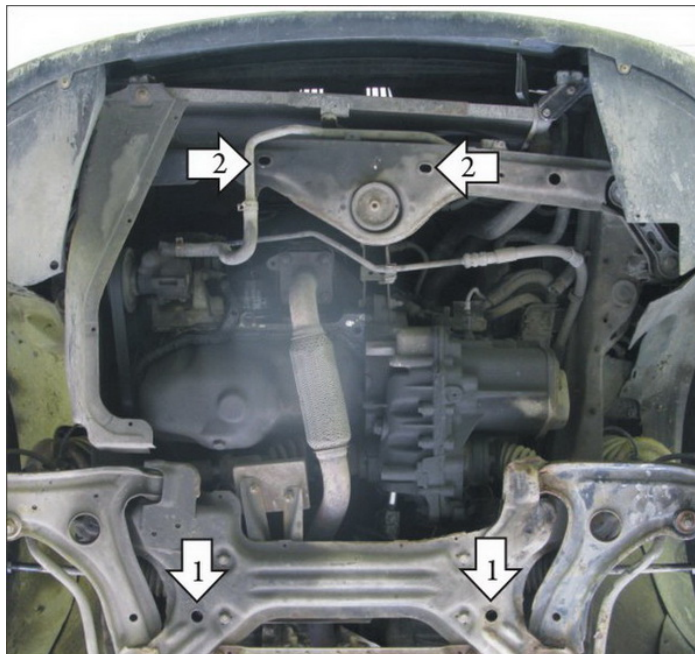
Марка	Модель	Объем	Год выпуска	Марка	Модель	Объем	Год выпуска
SEAT	Ibiza	1.4, 1.6, 1.8	1993-1999	Volkswagen	Golf III	1.6, 1.8	1991-1997
SEAT	Ibiza	1.4, 1.6, 1.8	1999-2002	Volkswagen	Passat B3	1.6, 1.8	1988-1993
Volkswagen	Golf III	1.8	1991-1997	Volkswagen	Passat B4	1.6, 1.8	1993-1996
Volkswagen	Golf III	1.6, 1.8	1991-1997	Volkswagen	Vento	1.6, 1.8	1991-1998



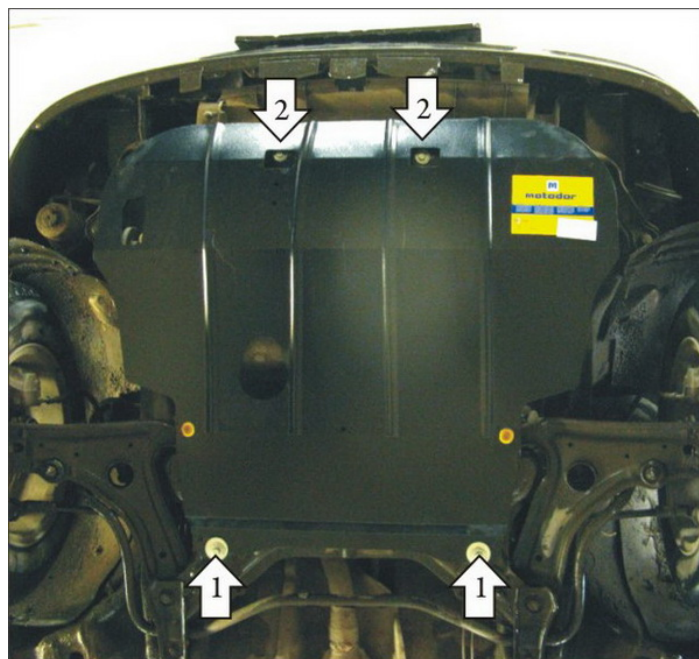
Комплект крепежа

1		ПР 50x20x6 M8	2 шт	5		Болт DIN 933 – 8.8 08x070	2 шт
2		ПУ 60x14x6 A20 B10 M8	2 шт	6		Шайба Гровера DIN 127 B M08, средняя серия	4 шт
3		Демпфер	2 шт	7		Шайба кузов. DIN 9021 M 08	4 шт
4		Болт DIN 933 – 8.8 08x030	2 шт				

## Автомобиль без защиты



## Автомобиль с защитой



## Порядок установки

1. Установить в сквозные отверстия подрамника задние точки защиты с помощью ПР 50x20x6 M10 и Болтов M8x70.
2. Установить в отверстия поперечной балки под радиатором передние точки защиты с помощью ПУ 60x14x6 A20B10 M8 и Болтов M8x30.

Компания оставляет за собой право вносить изменения в конструкцию и комплектацию продукции.  
Появились вопросы по установке? Заходите на сайт: [motodog.pro](http://motodog.pro) или звоните по номеру с сайта.

Версия инструкции от 25.03.2021 14:49:03