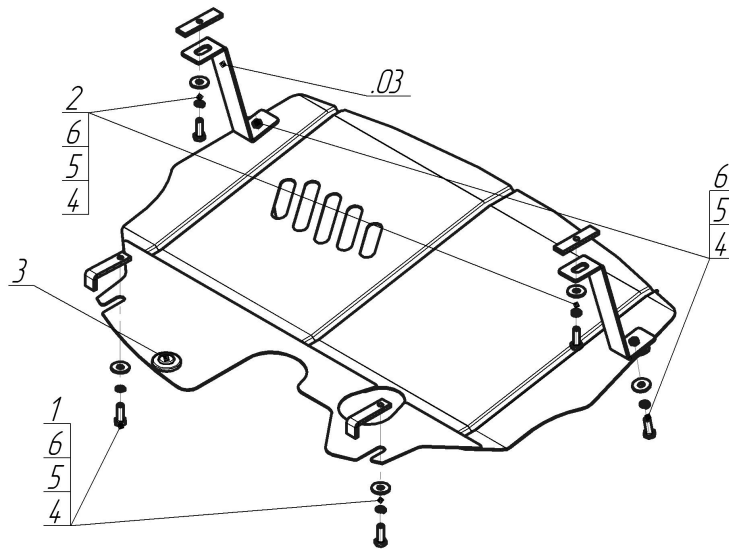


Защищаемые агрегаты: Двигатель, Коробка переключения передач

Материал защиты: 2 мм, Сталь



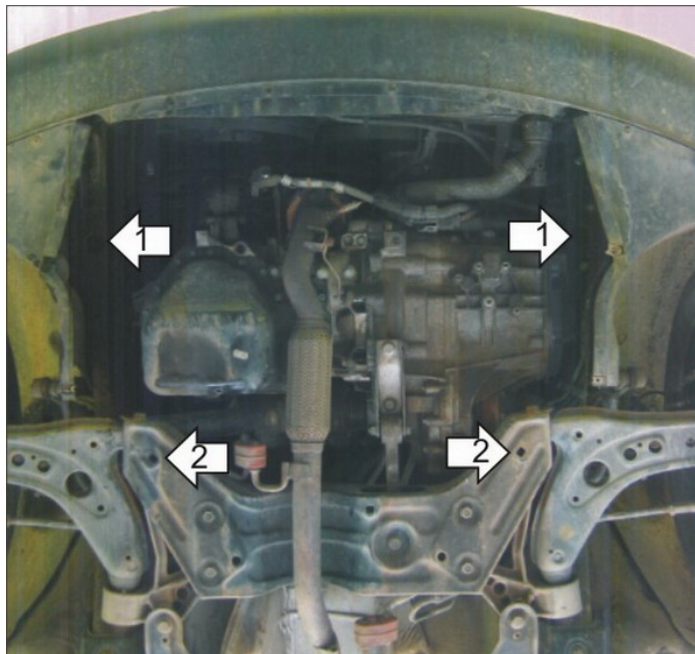
Марка	Модель	Объем	Год выпуска	Марка	Модель	Объем	Год выпуска
SEAT	Cordoba	1.4, 1.6, 1.9, 2.0	2002-2009	Volkswagen	Polo	1.4, 1.6, 1.9, 2.0	2001-2009
SEAT	Ibiza	1.4, 1.6, 1.9, 2.0	2002-2008				



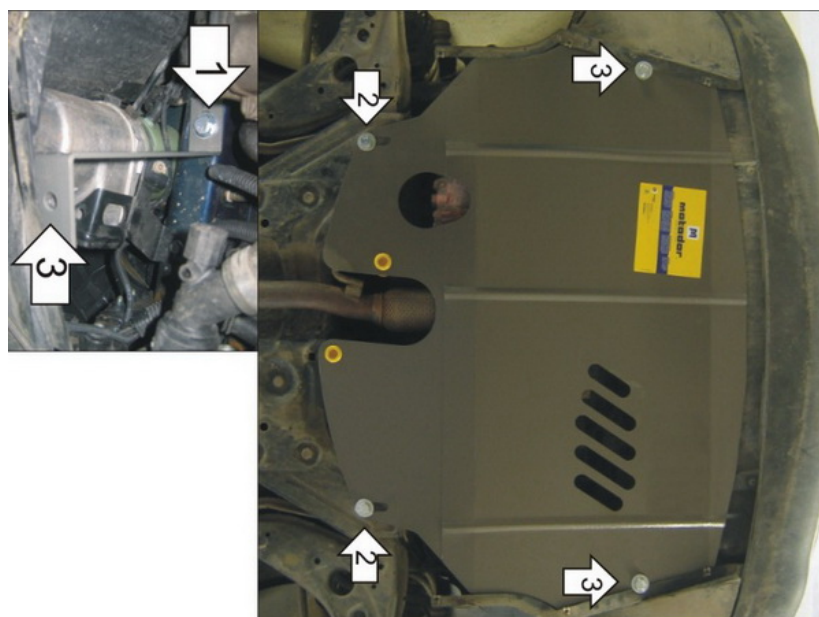
**Комплект крепежа**

03		Балка		4		Болт DIN 933 – 8.8 10x030	6 шт
1		ПЗ 79x20x6 A60 M10	2 шт	5		Шайба Гровера DIN 127 В М10, средняя серия	6 шт
2		ПР 80x20x6 M10	2 шт	6		Шайба кузов. DIN 9021 М 10	6 шт
3		Демпфер	1 шт				

## Автомобиль без защиты



## Автомобиль с защитой



## Порядок установки

1. Снять штатный пыльник. Установить в отверстия лонжеронов Кронштейны при помощи ПР 80x20x6 M10, Болтов M10x30, Шайб 10 и Гроверов 10.
2. Установить в отверстия подрамника задние точки крепления Защиты при помощи ПЗ 79x20x6 A60 M10, Болтов M10x30, Шайб 10 и Гроверов 10.
3. Установить на ранее установленные Кронштейны передние точки крепления Защиты при помощи Болтов M10x30, Шайб 10 и Гроверов 10.

Компания оставляет за собой право вносить изменения в конструкцию и комплектацию продукции.  
Появились вопросы по установке? Заходите на сайт: [motodog.pro](http://motodog.pro) или звоните по номеру с сайта.