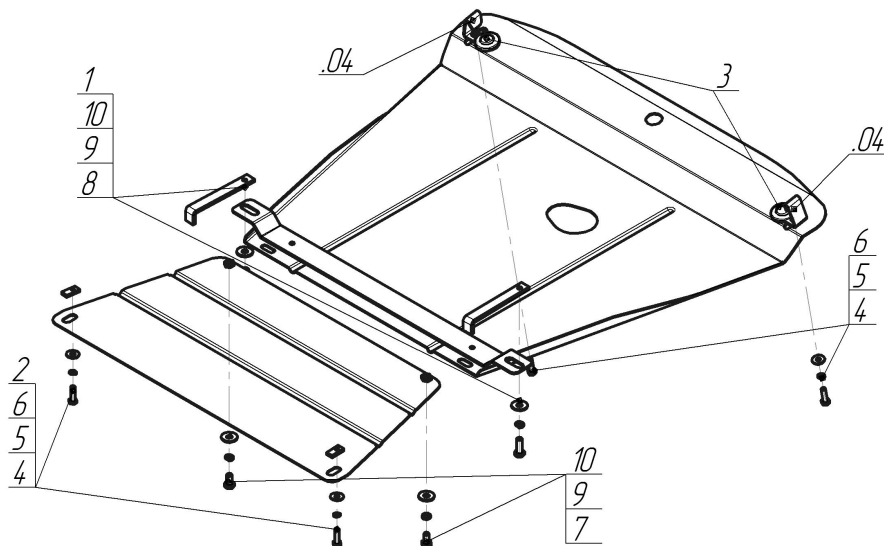


Защищаемые агрегаты: Двигатель, Коробка переключения передач

Материал защиты: 2 мм, Сталь



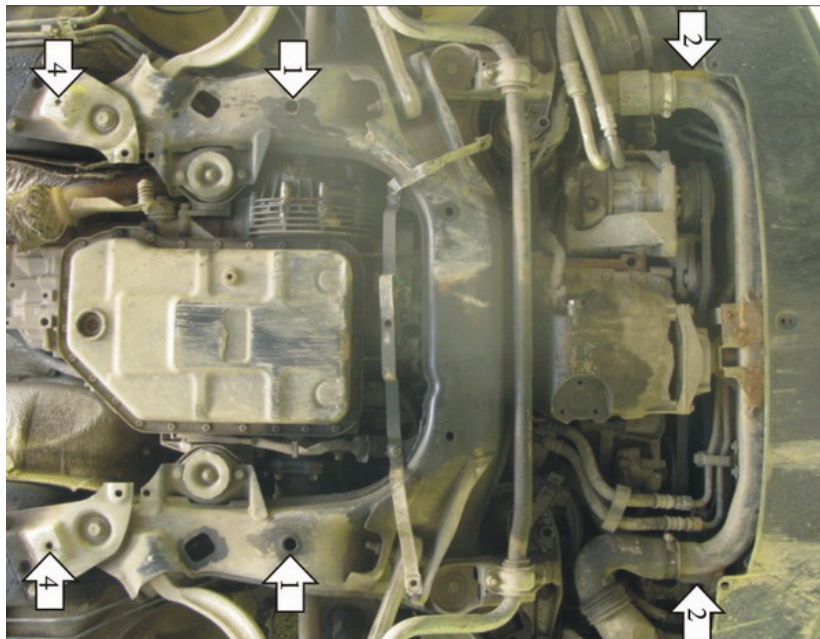
Марка	Модель	Объем	Год выпуска	Марка	Модель	Объем	Год выпуска
Volkswagen	Passat B5	1.6, 1.8, 1.9, 2.0, 2.3	1996-2000	Volkswagen	Passat B5+	1.6, 1.8, 1.9, 2.0	2000-2005
Volkswagen	Passat B5	1.6, 1.8, 1.9, 2.0, 2.5	1996-2000	Volkswagen	Passat B5+	1.6, 1.8, 1.9, 2.0	2000-2005
Volkswagen	Passat B5+	1.6, 1.8, 1.9, 2.0	2000-2005				



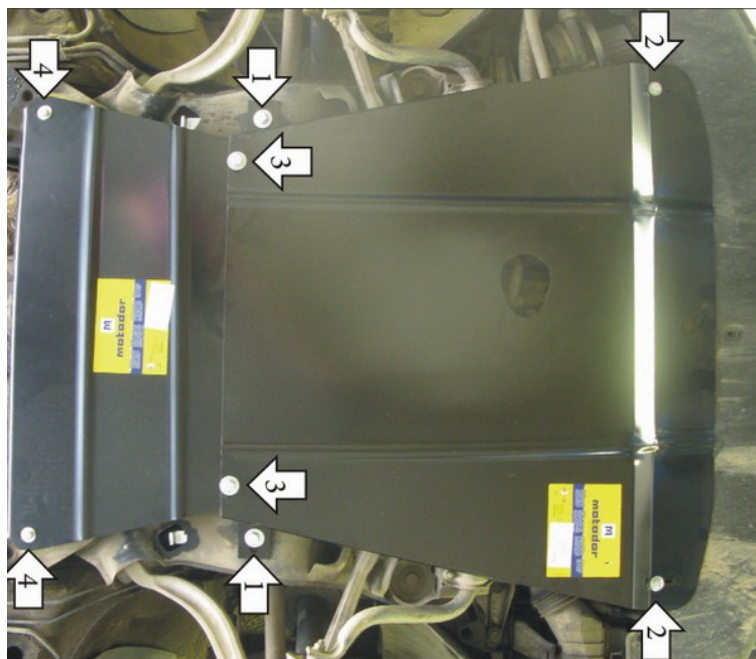
### Комплект крепежа

04		Балка		6		Шайба кузов. DIN 9021 M 08	4 шт
1		ПЗ 151x20x6 A130 M10	2 шт	7		Болт DIN 933 – 8.8 10x020	2 шт
2		ПР 30x14x5 A10 M8	2 шт	8		Болт DIN 933 – 8.8 10x030	2 шт
3		Демпфер	2 шт	9		Шайба Гровера DIN 127 В M10, средняя серия	4 шт
4		Болт DIN 933 – 8.8 08x030	4 шт	10		Шайба кузов. DIN 9021 M 10	4 шт
5		Шайба Гровера DIN 127 В M08, средняя серия	4 шт				

## Автомобиль без защиты



## Автомобиль с защитой



## Порядок установки

1. Установить в штатные отверстия подрамника задние точки переднего щита (Приварная Балка) с помощью ПЗ 151x20x6 A130 M10 и Болтов M10x30.
2. Установить к поперечной балке-трубе под радиатором передние точки защиты при помощи Крючков и Болтов M8x30.
3. Установить к приварным гайкам первого щита передние точки второго щита с помощью Болтов M10x20.
4. Установить в отверстия отмеченные на рисунке задние точки защиты с помощью ПР 30x14x5 A10 M8 и Болтов M8x30.

Компания оставляет за собой право вносить изменения в конструкцию и комплектацию продукции.  
Появились вопросы по установке? Заходите на сайт: [motodog.pro](http://motodog.pro) или звоните по номеру с сайта.

Версия инструкции от 25.03.2021 14:50:02