

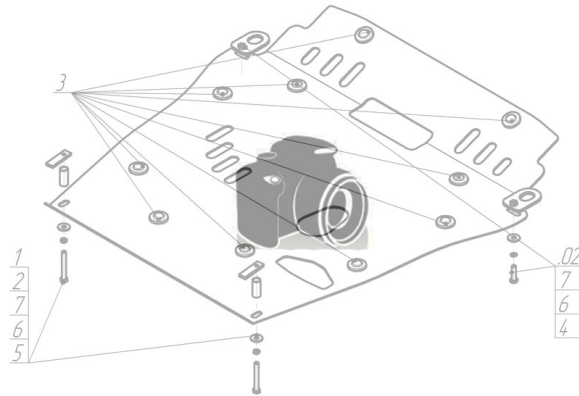
Защищаемые агрегаты:

Материал защиты: 2 мм, Сталь



Марка	Модель	Объем	Год выпуска	Марка	Модель	Объем	Год выпуска
-------	--------	-------	-------------	-------	--------	-------	-------------

Изображение отсутствует



Комплект крепежа

## Автомобиль без защиты



## Автомобиль с защитой



## Порядок установки

Компания оставляет за собой право вносить изменения в конструкцию и комплектацию продукции.  
Появились вопросы по установке? Заходите на сайт: [motodog.pro](http://motodog.pro) или звоните по номеру с сайта.

Версия инструкции от 12.03.2024 12:39:30