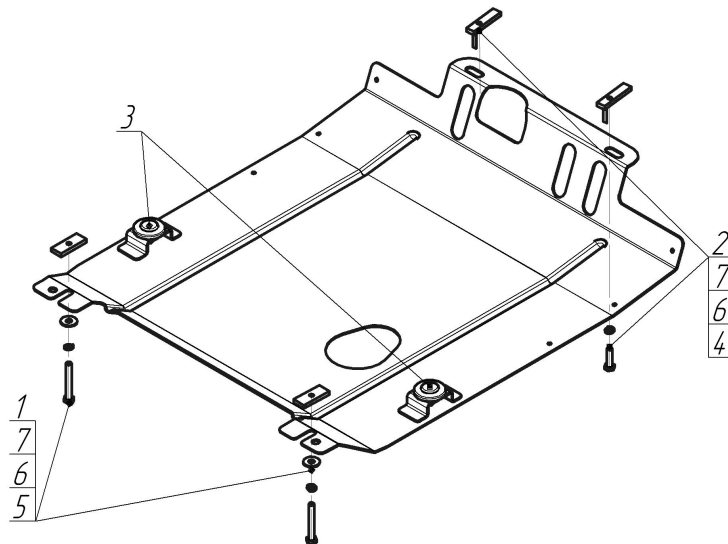


Защищаемые агрегаты: Двигатель, Коробка переключения передач

Материал защиты: 2 мм, Сталь



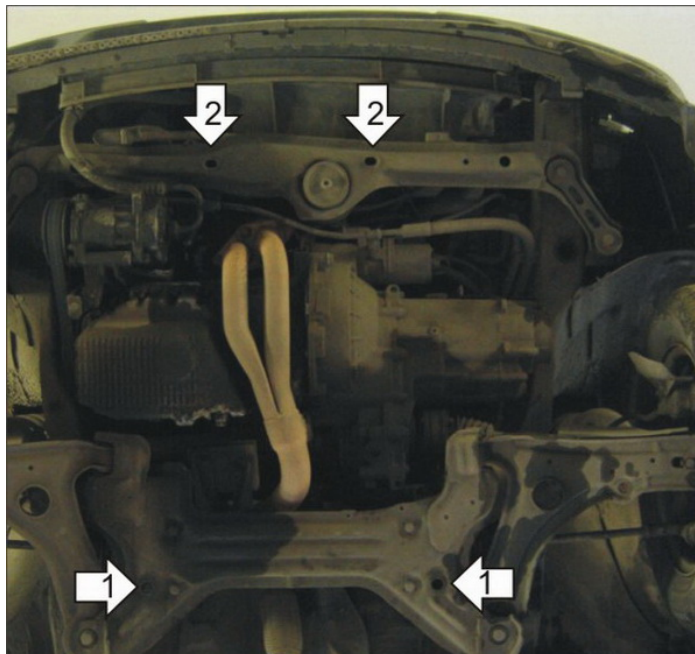
Марка	Модель	Объем	Год выпуска	Марка	Модель	Объем	Год выпуска
Volkswagen	Golf III	1.6	1991-1997	Volkswagen	Golf III	1.6	1991-1997



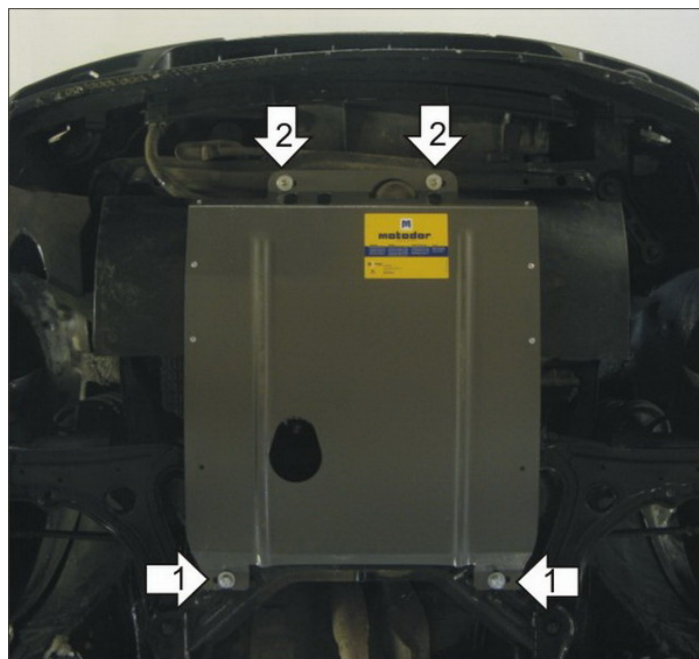
Комплект крепежа

1		ПР 50x20x6 M8	2 шт	5		Болт DIN 933 – 8.8 08x070	2 шт
2		ПУ 60x14x6 A20 B10 M8	2 шт	6		Шайба Гровера DIN 127 В М08, средняя серия	4 шт
3		Демпфер	2 шт	7		Шайба кузов. DIN 9021 М 08	4 шт
4		Болт DIN 933 – 8.8 08x030	2 шт				

Автомобиль без защиты



Автомобиль с защитой



Порядок установки

1. Установить на поперечную балку передней подвески задние точки крепления Защиты при помощи ПР 50x20x6 М8, Болтов М8x70, Шайб 8 и Гроверов 8.
2. Установить на поперечную балку под радиатором передние точки крепления Защиты при помощи ПУ 60x14 А20 В10 М8, Болтов М8x30, Шайб 8 и Гроверов 8.

Компания оставляет за собой право вносить изменения в конструкцию и комплектацию продукции.
Появились вопросы по установке? Заходите на сайт: motodog.pro или звоните по номеру с сайта.

Версия инструкции от 25.03.2021 14:42:34