

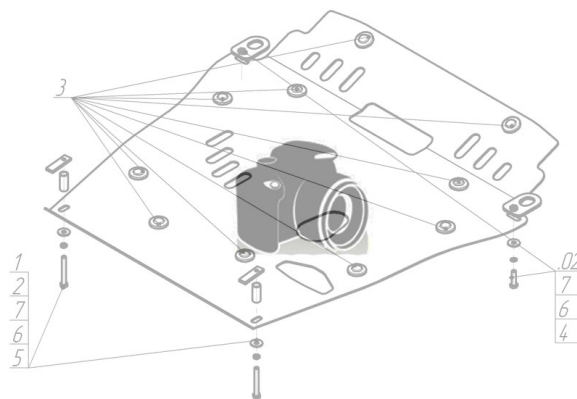
Защищаемые агрегаты: Топливный бак

Материал защиты: 2 мм, Сталь



Марка	Модель	Объем	Год выпуска	Марка	Модель	Объем	Год выпуска
Volkswagen	Caddy	1.6, 2.0	2010-2021	Volkswagen	Caddy	1.4, 1.6, 1.9, 2.0	2004-2010
Volkswagen	Caddy	1.4, 1.6, 1.9, 2.0	2004-2010				

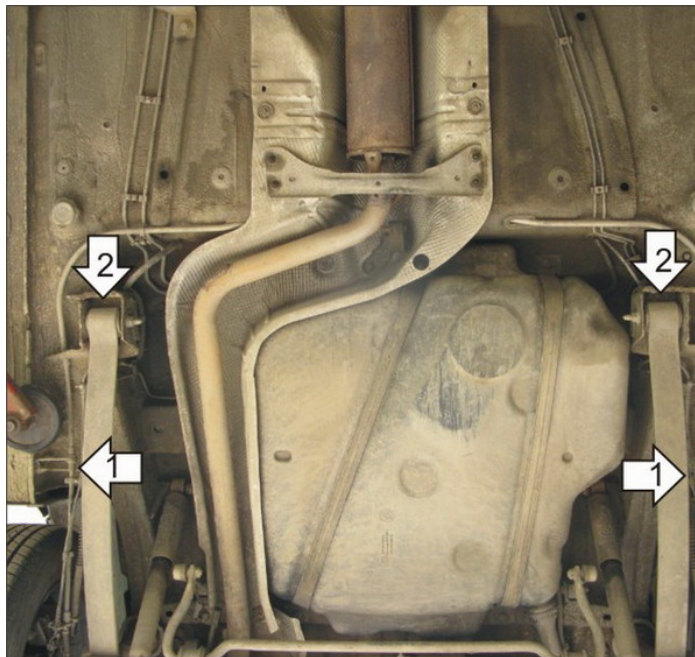
Изображение отсутствует



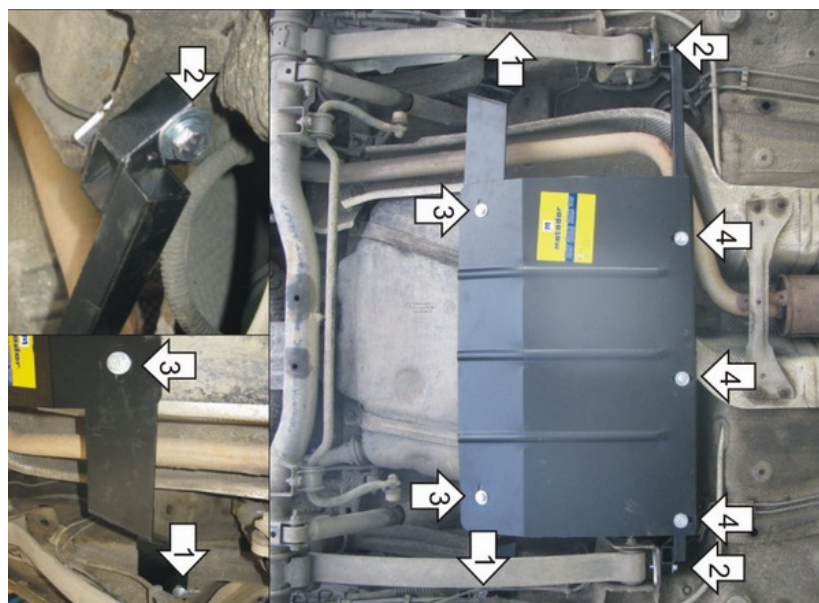
Комплект крепежа

1		ПР 80x20x6 M10	2 шт	5		Шайба кузов. DIN 9021 M 08	2 шт
2		ПУ 60x14x6 A20 B10 M8	2 шт	6		Болт DIN 933 – 8.8 10x030	2 шт
3		Болт DIN 933 – 8.8 08x030	2 шт	7		Шайба Гровера DIN 127 В М10, средняя серия	7 шт
4		Шайба Гровера DIN 127 В М08, средняя серия	2 шт	8		Шайба кузов. DIN 9021 М 10	9 шт

Автомобиль без защиты



Автомобиль с защитой



Порядок установки

1. Установить на лонжероны правые и левые кронштейны при помощи ПУ 60x14x6 A20B10 M8, Болтов M8x30, Шайб 8 и Гроверов 8.
2. Установить на опоры рессоры Балку при помощи ПР 80x20x6 M10, Болтов M10x40, Шайб 10 и Гроверов 10.
3. Установить на ранее установленные кронштейны задние точки крепления Защиты при помощи Болтов M10x30, Шайб 10 и Гроверов 10.
4. Установить на ранее установленную балку передние точки крепления Защиты при помощи Болтов M10x50, Шайб 10 и Гроверов 10.

Компания оставляет за собой право вносить изменения в конструкцию и комплектацию продукции.
Появились вопросы по установке? Заходите на сайт: motodog.pro или звоните по номеру с сайта.

Версия инструкции от 04.05.2022 13:34:10