

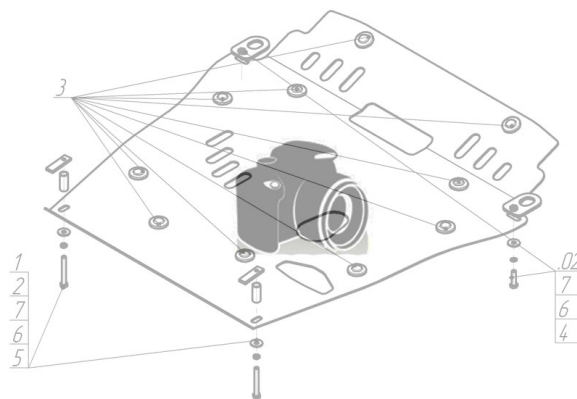
Защищаемые агрегаты: Двигатель, Коробка переключения передач

Материал защиты: 2 мм, Сталь



Марка	Модель	Объем	Год выпуска	Марка	Модель	Объем	Год выпуска
Volkswagen	Golf II	1.0, 1.3, 1.6, 1.8	1983-1992	Volkswagen	Jetta II	1.3, 1.6, 1.8, 2.0	1984-1992

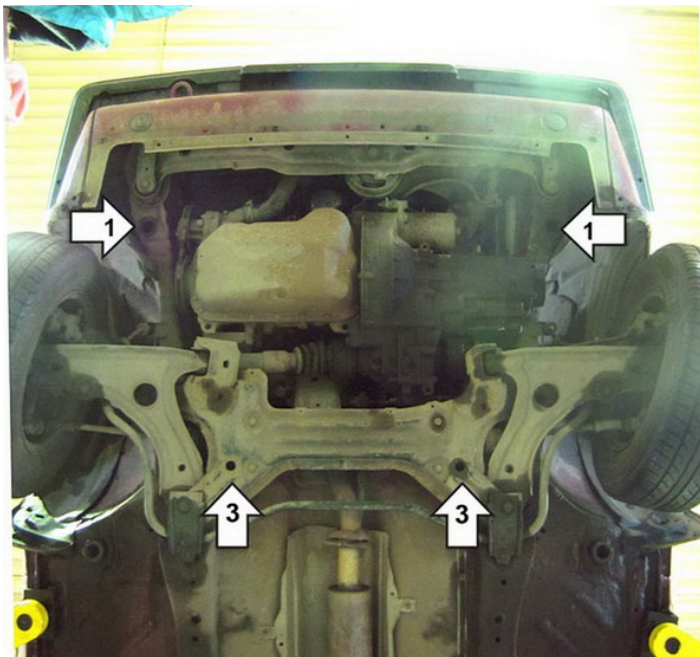
Изображение отсутствует



Комплект крепежа

1		ПР 50x20x6 M8	2 шт	6		Шайба кузов. DIN 9021 M 08	2 шт
2		ПР 70x20x6 A15 M10	2 шт	7		Болт DIN 933 - 8.8 10x020	2 шт
3		Демпфер	4 шт	8		Болт DIN 933 - 8.8 10x030	2 шт
4		Болт DIN 933 - 8.8 08x070	2 шт	9		Шайба Гровера DIN 127 B M10, средняя серия	4 шт
5		Шайба Гровера DIN 127 B M08, средняя серия	2 шт	10		Шайба кузов. DIN 9021 M 10	4 шт

Автомобиль без защиты



Автомобиль с защитой



Порядок установки

1. Прикрутить кронштейны к лонжеронам болтами M10x30 на планку ПР 70x20x6 A15 M10.
2. Прикрутить точки болтами M10x20.
3. Прикрутить точки болтами M8x70 на планки ПР 50x20x6 M8.

Компания оставляет за собой право вносить изменения в конструкцию и комплектацию продукции.
Появились вопросы по установке? Заходите на сайт: motodor.pro или звоните по номеру с сайта.

Версия инструкции от 25.03.2021 14:51:38