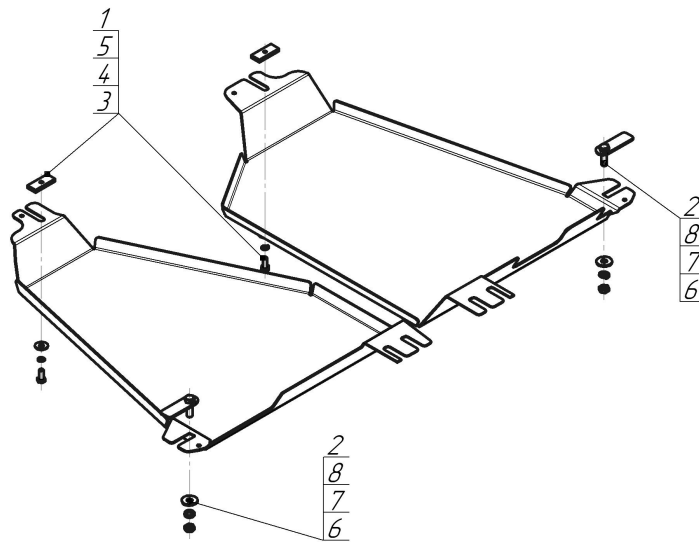


Защищаемые агрегаты: Топливный бак

Материал защиты: 2 мм, Сталь



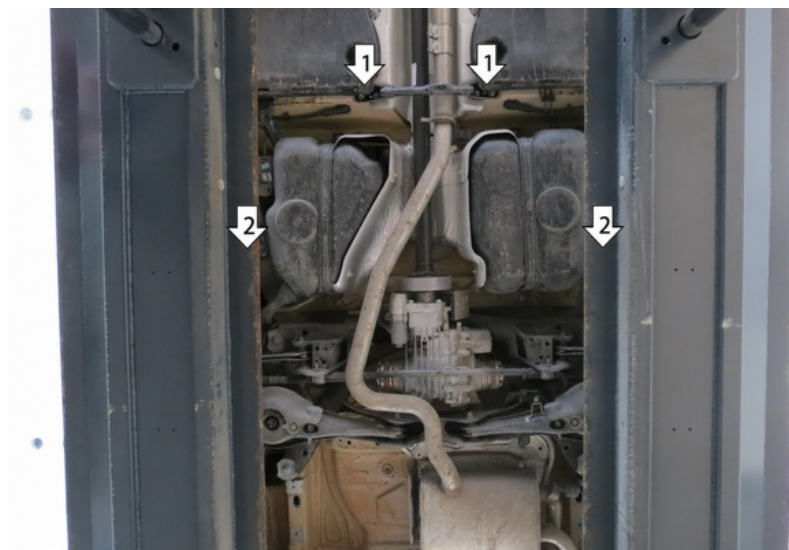
Марка	Модель	Объем	Год выпуска
Volkswagen	Tiguan	1.4, 2.0	2017-2023



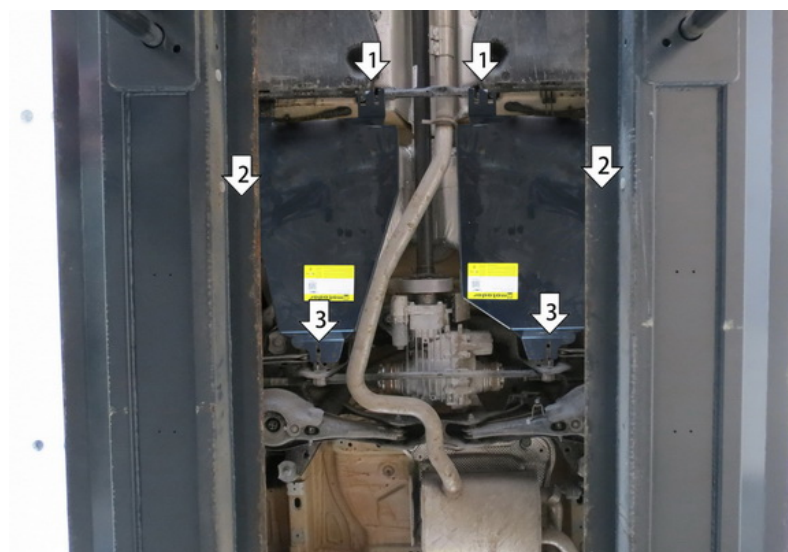
**Комплект крепежа**

1		ПР 50x20x6 M8	2 шт	5		Шайба кузов. DIN 9021 M 08	2 шт
2		ПБ 80x26x3 A16 M10x35	2 шт	6		Гайка DIN 934 M 10x1,5	2 шт
3		Болт DIN 933 – 8.8 08x020	2 шт	7		Шайба Гровера DIN 127 В M10, средняя серия	2 шт
4		Шайба Гровера DIN 127 В M08, средняя серия	2 шт	8		Шайба кузов. DIN 9021 M 10	2 шт

## Автомобиль без защиты



## Автомобиль с защитой



## Порядок установки

1. Открутить штатные болты поперечной балки, установить защиту при помощи тех же штатных болтов.
2. Вытащить штатные заглушки и установить защиту с помощью ПБ 80x26x3 M10x35, Шайб и Гр. Шайб 10, а также Гаек M10.
3. Закрепить защиту в подрамнике с помощью ПР 50x20x6 M8, Болтов M8x20, Шайб и Гр. Шайб 8.

Компания оставляет за собой право вносить изменения в конструкцию и комплектацию продукции.  
Появились вопросы по установке? Заходите на сайт: [motodog.pro](http://motodog.pro) или звоните по номеру с сайта.

Версия инструкции от 22.12.2023 12:05:48