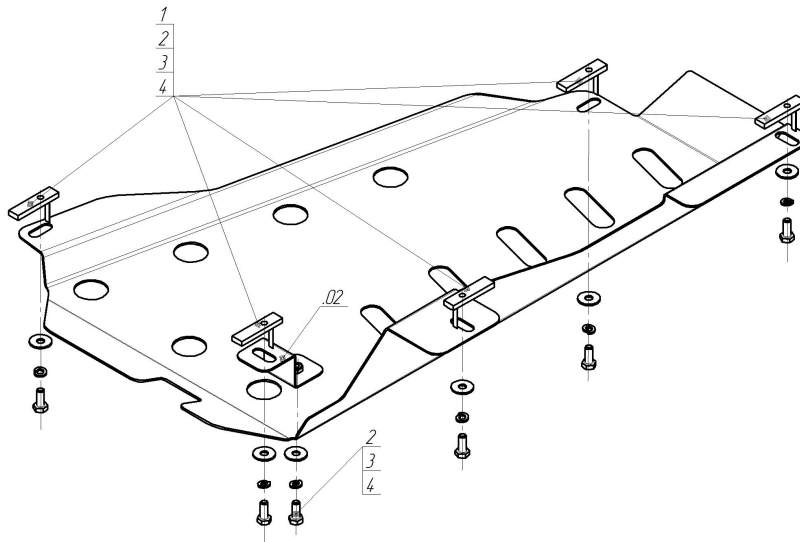


Защищаемые агрегаты: Топливные Трубки

Материал защиты: 2 мм, Сталь



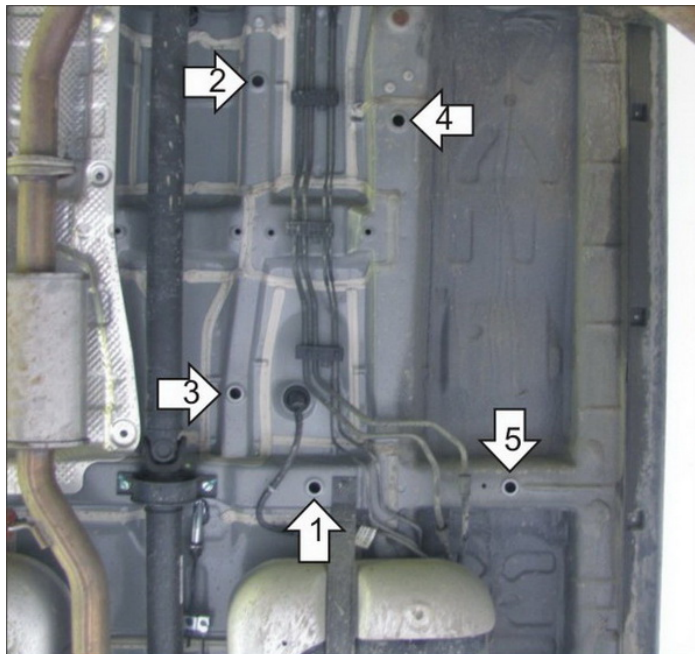
Марка	Модель	Объем	Год выпуска
Ssangyong	Actyon New	2.0	2010-2013



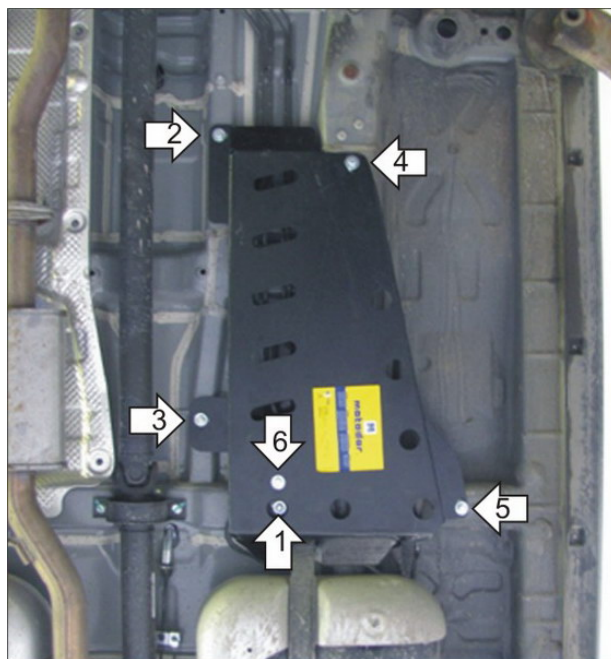
**Комплект крепежа**

02		Балка		3		Шайба Гровера DIN 127 В М08, средняя серия	6 шт
1		ПУ 60x14x6 А20 В10 М8	5 шт	4		Шайба кузов. DIN 9021 М 08	6 шт
2		Болт DIN 933 – 8.8 08x020	6 шт				

## Автомобиль без защиты



## Автомобиль с защитой



## Порядок установки

1. Извлечь резиновые заглушки из технологических отверстий в кузове а/м. Установить в одно из отверстий согласно фото Кронштейн при помощи ПУ 60x14x6 A20B10 M8 и Болта M8x20.
- 2, 3, 4, 5. Установить на отверстия а/м защиту при помощи ПУ 60x14x6 A20B10 M8 и Болтов M8x20.
6. Установить на ранее закрепленный Кронштейн оставшуюся точку крепления защиты при помощи Болта M8x20.

Компания оставляет за собой право вносить изменения в конструкцию и комплектацию продукции.  
Появились вопросы по установке? Заходите на сайт: [motodog.pro](http://motodog.pro) или звоните по номеру с сайта.

Версия инструкции от 25.03.2021 14:58:47