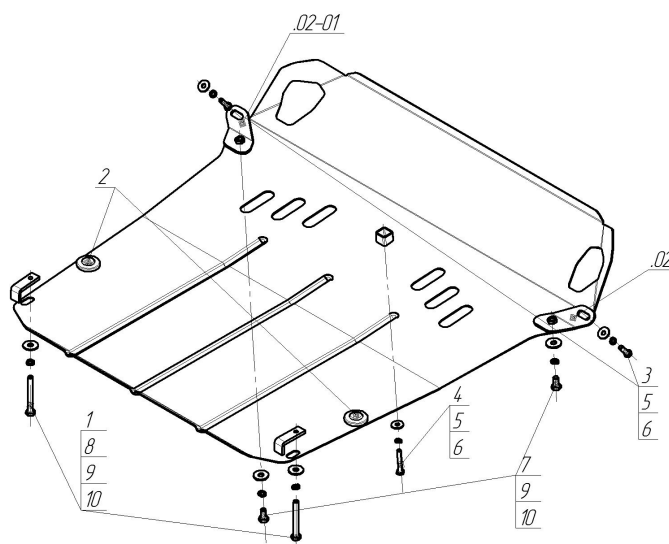


Защищаемые агрегаты: Двигатель, Коробка переключения передач, Радиатор

Материал защиты: 2 мм, Сталь



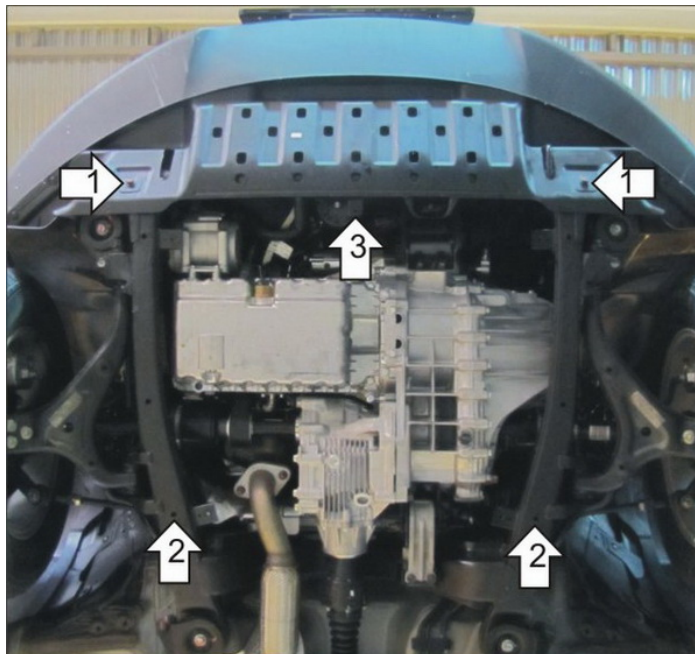
Марка	Модель	Объем	Год выпуска	Марка	Модель	Объем	Год выпуска
Ssangyong	Actyon New	2.0	2010-2013	Ssangyong	Actyon New	2.0	2013-2015



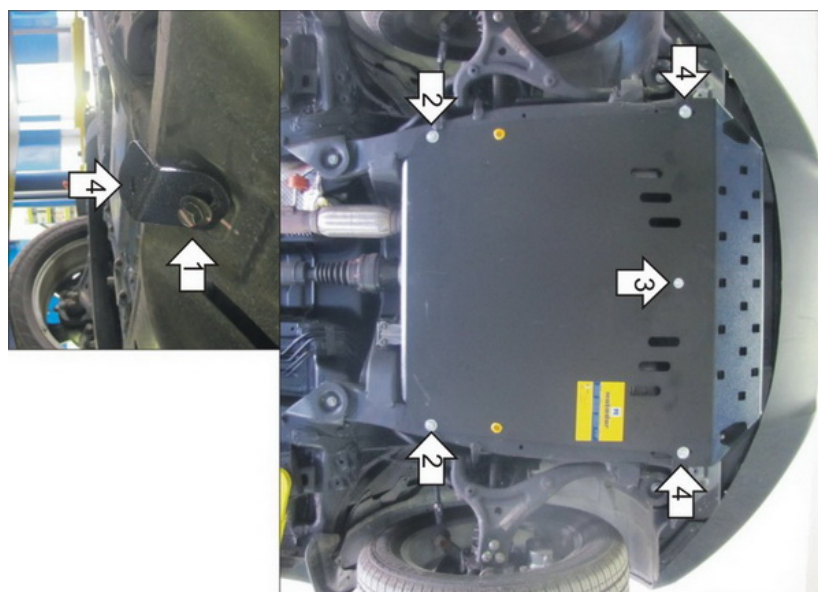
## Комплект крепежа

02		Балка		5		Шайба Гровера DIN 127 В М08, средняя серия	3 шт
02-01		Балка		6		Шайба кузов. DIN 9021 М 08	3 шт
1		ПЗ 106x20x6 А85 М10	2 шт	7		Болт DIN 933 – 8.8 10x020	2 шт
2		Демпфер	2 шт	8		Болт DIN 933 – 8.8 10x080	2 шт
3		Болт DIN 933 – 8.8 08x030	2 шт	9		Шайба Гровера DIN 127 В М10, средняя серия	2 шт
4		Болт DIN 933 – 8.8 08x050	1 шт	10		Шайба кузов. DIN 9021 М 10	2 шт

## Автомобиль без защиты



## Автомобиль с защитой



## Порядок установки

1. Установить на Штатные болты лонжеронов в передней части подрамника Уголки.
2. Установить на продольные балки в задней части моторного отсека задние точки крепления Защиты при помощи ПЗ 61x20x6 A40 M10, Болтов M10x80, Шайб 10 и Гроверов 10.
3. Установить на штатное резьбовое отверстие в передней части моторного отсека переднюю центральную точку крепления Защиты при помощи Болта M8x50, Шайбы 8 и Гровера 8.
4. Установить на ранее установленные Уголки передние точки крепления Защиты при помощи Болтов M10x20, Шайб 10 и Гроверов 10.

Компания оставляет за собой право вносить изменения в конструкцию и комплектацию продукции.  
Появились вопросы по установке? Заходите на сайт: [motodog.pro](http://motodog.pro) или звоните по номеру с сайта.