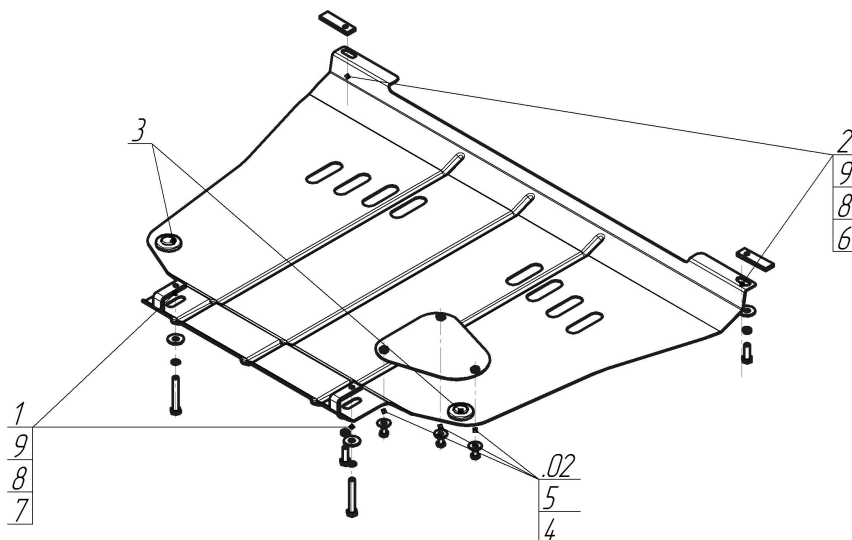


Защищаемые агрегаты: Двигатель, Коробка переключения передач

Материал защиты: 2 мм, Сталь



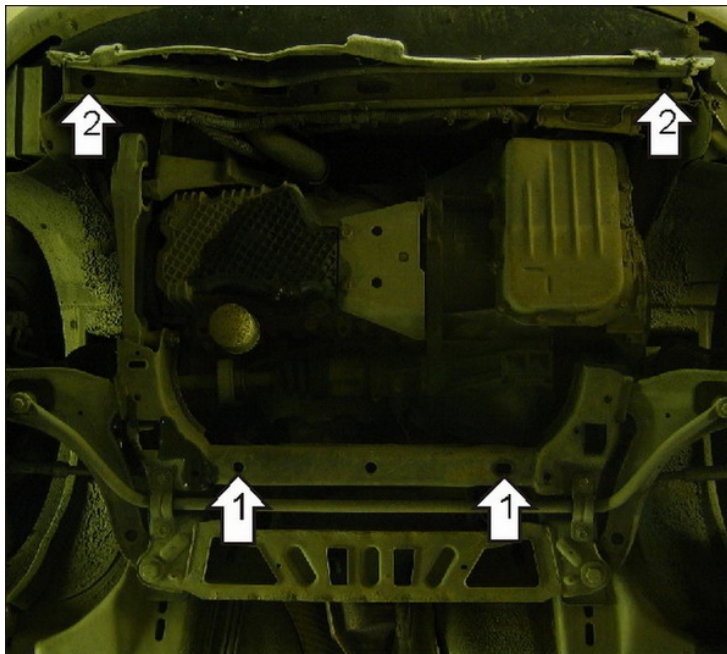
Марка	Модель	Объем	Год выпуска
Dodge	Neon	2.0, 2.4	1999-2003



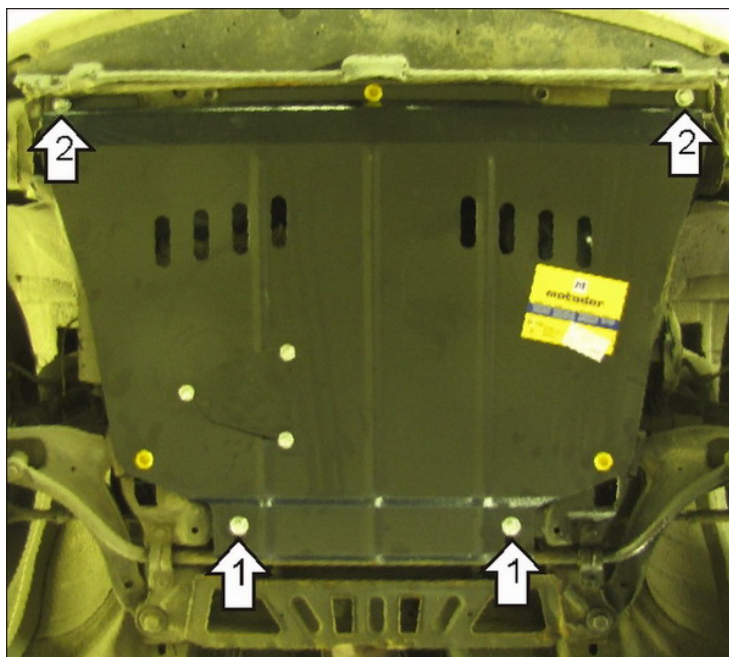
**Комплект крепежа**

02		Балка		5		Шайба кузов. DIN 9021 M 08	3 шт
1		ПЗ 61x20x6 A40 M10	2 шт	6		Болт DIN 933 – 8.8 10x030	2 шт
2		ПР 70x20x6 A15 M10	2 шт	7		Болт DIN 933 – 8.8 10x070	2 шт
3		Демпфер	2 шт	8		Шайба Гровера DIN 127 В M10, средняя серия	4 шт
4		Болт DIN 933 – 8.8 08x020	3 шт	9		Шайба кузов. DIN 9021 M 10	4 шт

## Автомобиль без защиты



## Автомобиль с защитой



## Порядок установки

1. Соосно с отверстиями в поперечной балке установить ПЗ 61x20x6 А40 М10. Закрепить задние точки защиты Болтами М10x70 с Шайбами и Гр. Шайбами 10.
2. Закрепить к подрамнику радиатора передние точки защиты, используя ПР 70x20x6 А15 М10, Болты М10x30 с Шайбами и Гр. Шайбами 10.

Компания оставляет за собой право вносить изменения в конструкцию и комплектацию продукции.  
Появились вопросы по установке? Заходите на сайт: [motodog.pro](http://motodog.pro) или звоните по номеру с сайта.

Версия инструкции от 25.03.2021 14:39:11