

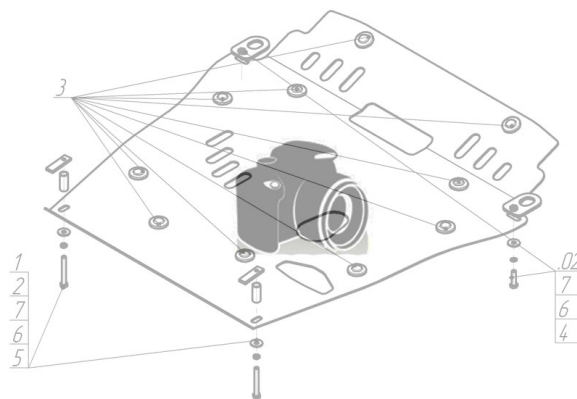
Защищаемые агрегаты: Двигатель, Коробка переключения передач

Материал защиты: 2 мм, Сталь



Марка	Модель	Объем	Год выпуска
Chevrolet	Cavalier	2.2	1994-2004

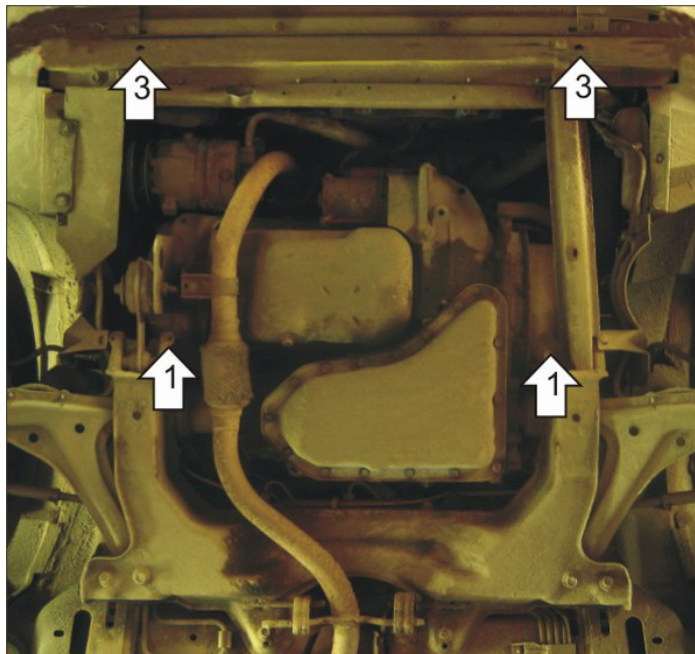
Изображение отсутствует



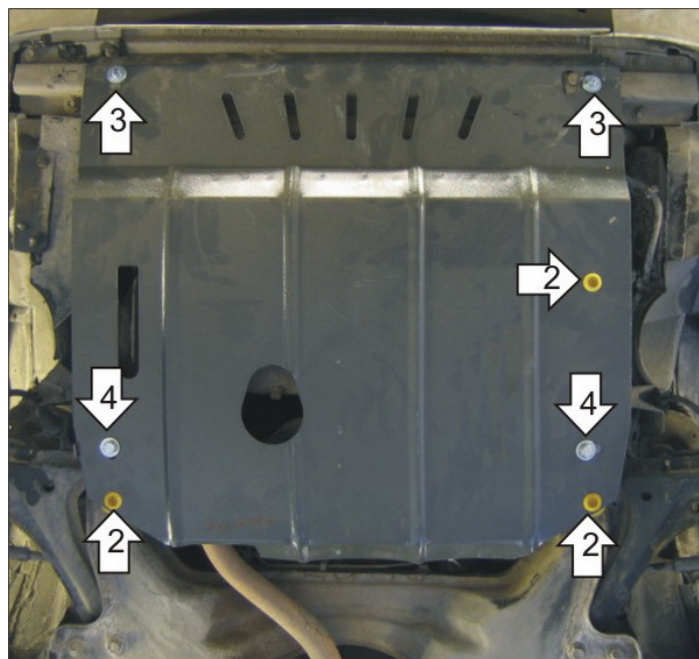
Комплект крепежа

1		Демпфер	3 шт	7		Шайба Гровера DIN 127 В М08, средняя серия	2 шт
2		Болт DIN 933 – 8.8 06x030	2 шт	8		Шайба кузов. DIN 9021 М 08	2 шт
3		Гайка DIN 934 М 06	2 шт	9		Болт DIN 933 – 8.8 10x020	2 шт
4		Шайба Гровера DIN 127 В М06, средняя серия	2 шт	10		Шайба Гровера DIN 127 В М10, средняя серия	2 шт
5		Шайба кузов. DIN 9021 М 06	2 шт	11		Шайба кузов. DIN 9021 М 10	2 шт
6		Болт DIN 933 – 8.8 08x030	2 шт				

Автомобиль без защиты



Автомобиль с защитой



Порядок установки

1. Установить кронштейны к наклонной части подрамника а/м при помощи Болтов М6х30, ГР 6 и Ш6.
2. Установить демпферы в отверстия щита.
3. Установить передние точки крепления щита на поперечную балку подрамника при помощи ПУ 60х14х6 М8, Болтов М8х30, Гр8 и Ш8
4. Установить задние точки крепления щита на ранее установленные кронштейны при помощи Болтов М10х30, Гр 10 и Ш10.

Компания оставляет за собой право вносить изменения в конструкцию и комплектацию продукции.
Появились вопросы по установке? Заходите на сайт: motodog.pro или звоните по номеру с сайта.

Версия инструкции от 25.03.2021 14:55:21