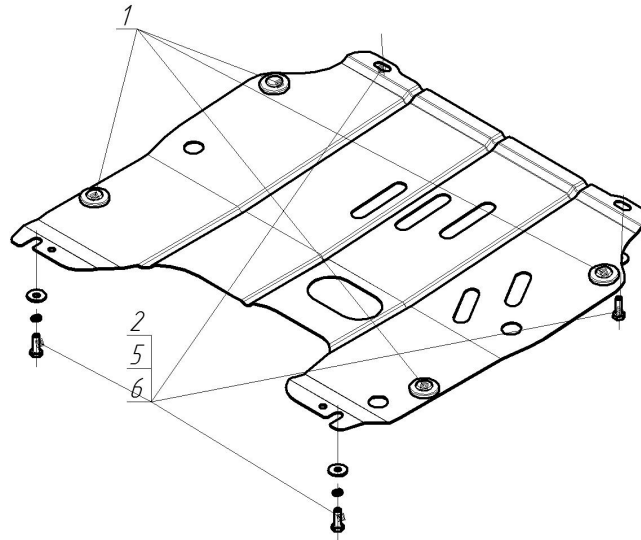


Защищаемые агрегаты: Двигатель, Коробка переключения передач

Материал защиты: 2 мм, Сталь



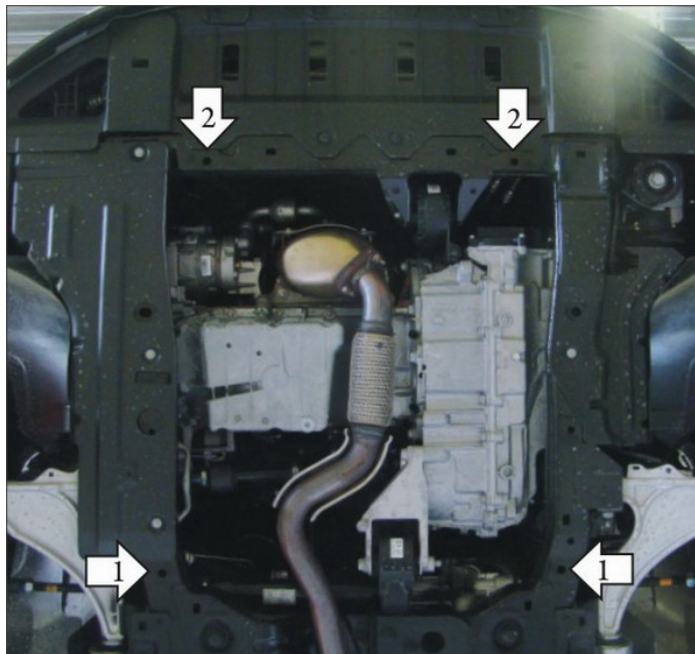
Марка	Модель	Объем	Год выпуска	Марка	Модель	Объем	Год выпуска
Chevrolet	Cruze	1.6, 1.7, 1.8	2009-2012	Chevrolet	Orlando	1.4, 1.8, 2.0	2010-2015
Chevrolet	Cruze	1.4, 1.6, 1.8	2012-2015	Chevrolet	Volt	1.4	2011-2015
Chevrolet	Cruze	1.4, 1.6, 1.7, 1.8	2012-2015	Opel	Astra J	1.3, 1.4, 1.6, 1.7, 2.0	2009-2015
Chevrolet	Cruze	1.4, 1.6, 1.7, 1.8	2012-2015	Opel	Astra J GTC	2.0	2009-2015



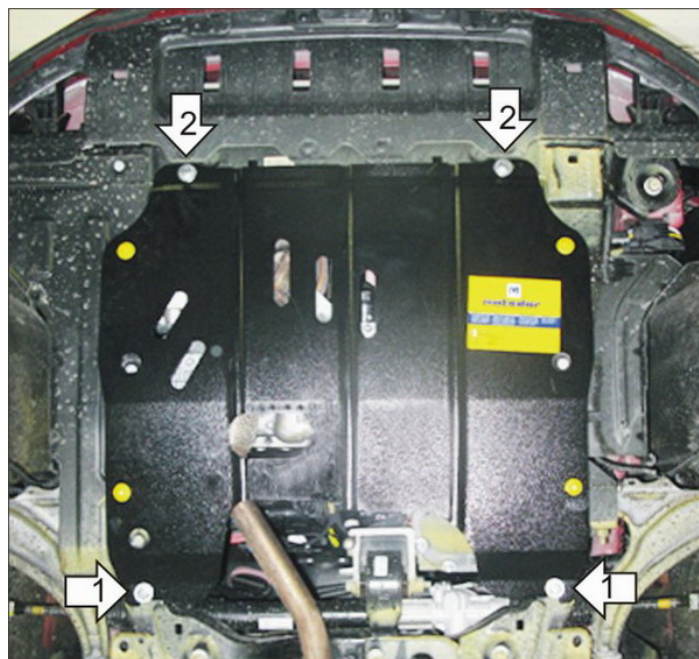
**Комплект крепежа**

1		Демпфер	4 шт	4		Гайка DIN 934 M 10x1,5	1 шт
2		Болт DIN 933 – 8.8 10x030	4 шт	5		Шайба Гровера DIN 127 B M10, средняя серия	4 шт
3		Втулка шестигранная M10	4 шт	6		Шайба кузов. DIN 9021 M 10	4 шт

## Автомобиль без защиты



## Автомобиль с защитой



## Порядок установки

1. Установить в шестигранные отверстия подрамника Резьбовые Втулки M10. Для этого необходимо накрутить на Болт M10x30 Гайку M10 и Втулку. Затем установить полученную конструкцию в шестигранное отверстие подрамника и с помощью двух ключей запрессовать втулку.
2. Установить защиту в запрессованные Втулки M10 с помощью Болтов M10x30.

Компания оставляет за собой право вносить изменения в конструкцию и комплектацию продукции.  
Появились вопросы по установке? Заходите на сайт: [motodog.pro](http://motodog.pro) или звоните по номеру с сайта.

Версия инструкции от 03.08.2023 9:44:18