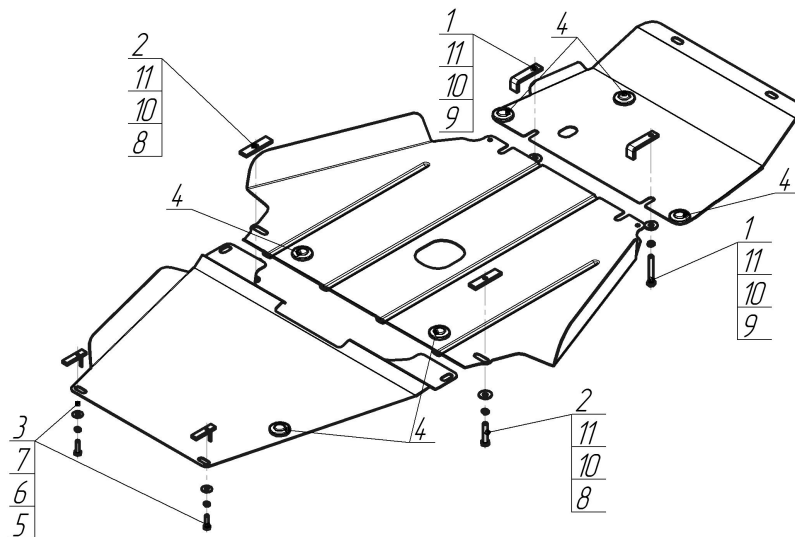


Защищаемые агрегаты: Двигатель, Коробка переключения передач, Раздаточная коробка

Материал защиты: 2 мм, Сталь



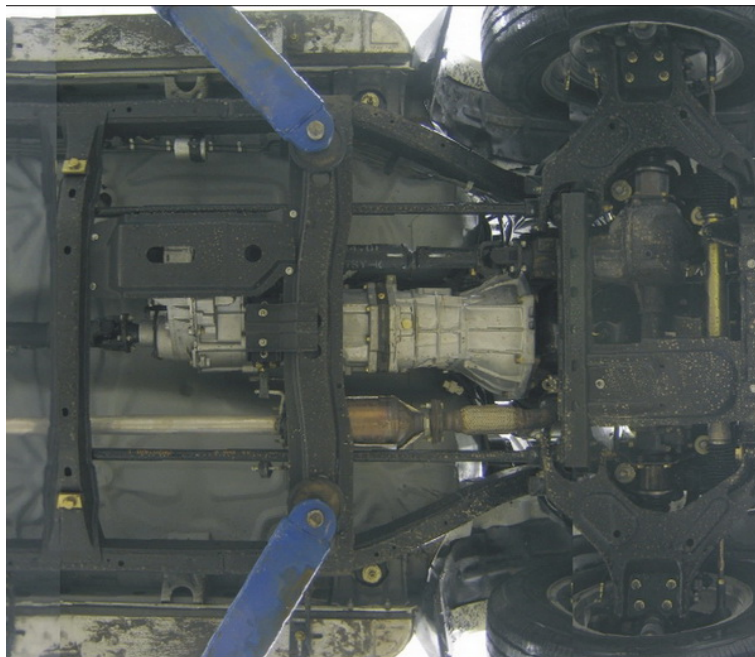
Марка	Модель	Объем	Год выпуска	Марка	Модель	Объем	Год выпуска
Great Wall	Hover	2.4, 2.5	2005-2010	Great Wall	Sailor	2.2	2005-2010



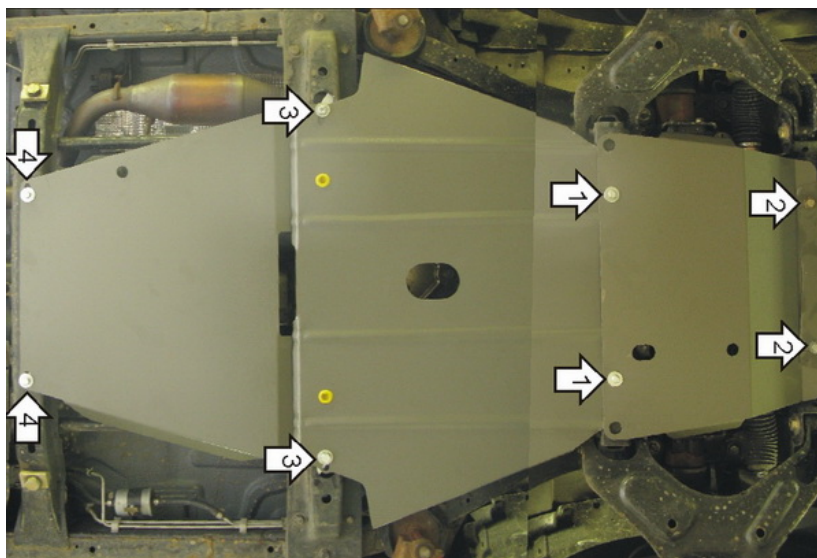
**Комплект крепежа**

1		ПЗ 79x20x6 A60 M10	2 шт	7		Шайба кузов. DIN 9021 M 08	2 шт
2		ПР 80x20x6 M10	2 шт	8		Болт DIN 933 – 8.8 10x050	2 шт
3		ПУ 60x14x6 A20 B10 M8	2 шт	9		Болт DIN 933 – 8.8 10x070	2 шт
4		Демпфер	6 шт	10		Шайба Гровера DIN 127 В М10, средняя серия	4 шт
5		Болт DIN 933 – 8.8 08x030	2 шт	11		Шайба кузов. DIN 9021 M 10	4 шт
6		Шайба Гровера DIN 127 В М08, средняя серия	2 шт				

## Автомобиль без защиты



## Автомобиль с защитой



## Порядок установки

1. Соосно с отверстиями подрамника передней подвески установить ПЗ 79x20x6 А60 М10 и наживить Болты М10x70 с Шайбами и Гр. Шайбами 10. Завести задние точки крепления первого щита и передние точки второго щита.
2. Закрепить к подрамнику передние точки первого щита на штатный крепеж пластикового пыльника.
3. К поперечной балке закрепить задние точки второго щита и передние точки третьего щита, используя ПР 80x20x6 М10, Болты М10x50 с Шайбами и Гр. Шайбами 10.
4. Установить в отверстиях второй поперечной балки ПУ 60x14 А20В10 М8 и закрепить задние точки третьего щита Болтами М8x30 с Шайбами и Гр. Шайбами 8.

Компания оставляет за собой право вносить изменения в конструкцию и комплектацию продукции.  
Появились вопросы по установке? Заходите на сайт: [motodog.pro](http://motodog.pro) или звоните по номеру с сайта.

Версия инструкции от 25.03.2021 14:42:15