

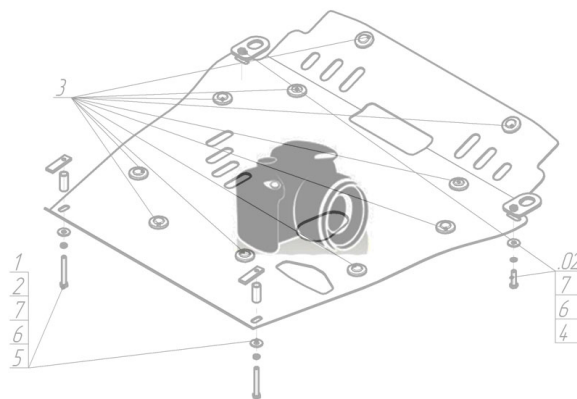
Защищаемые агрегаты: Двигатель, Коробка переключения передач, Раздаточная коробка

Материал защиты: 2 мм, Сталь



Марка	Модель	Объем	Год выпуска
Great Wall	Wingle	2.4, 2.8	2006-2010

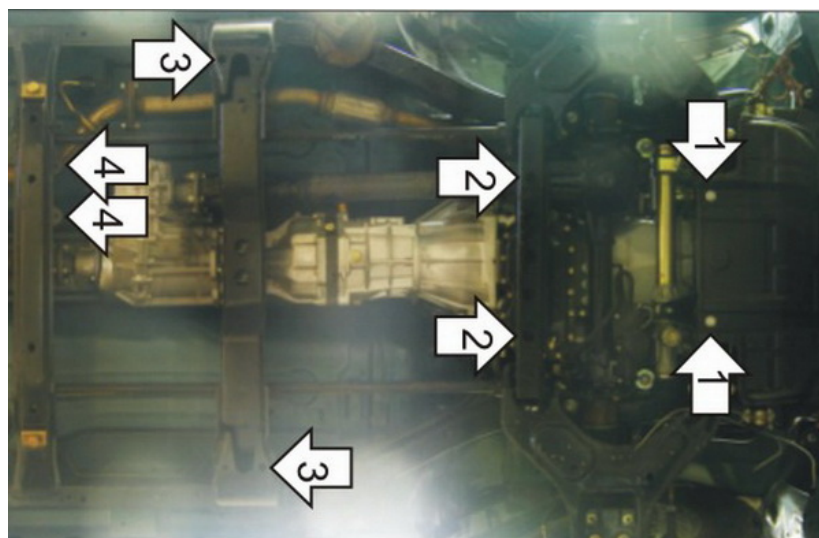
Изображение отсутствует



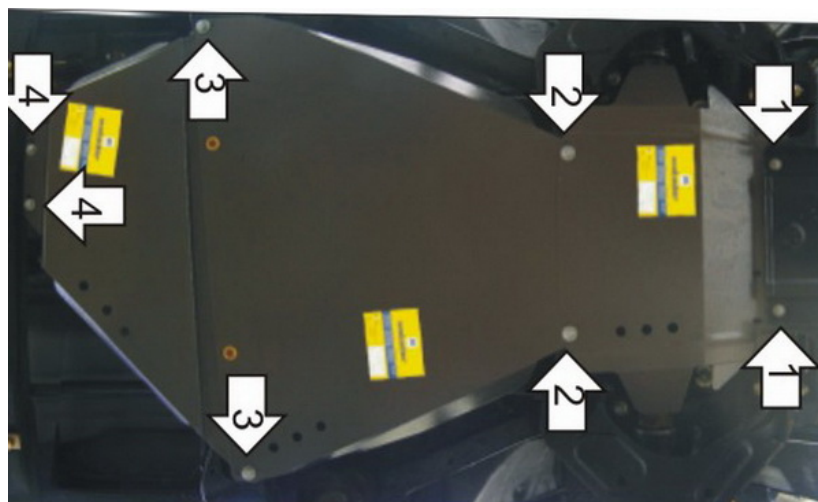
Комплект крепежа

1		ПР 50x20x6 M8	2 шт	6		Шайба кузов. DIN 9021 M 08	2 шт
2		ПР 70x20x6 A15 M10	4 шт	7		Болт DIN 933 – 8.8 10x030	4 шт
3		Демпфер	2 шт	8		Шайба Гровера DIN 127 В М10, средняя серия	4 шт
4		Болт DIN 933 – 8.8 08x020	2 шт	9		Шайба кузов. DIN 9021 M 10	4 шт
5		Шайба Гровера DIN 127 В М08, средняя серия	2 шт				

Автомобиль без защиты



Автомобиль с защитой



Порядок установки

1. Установить на штатные резьбовые отверстия в поперечной балке подрамника передние точки крепления первого Щита Защиты при помощи Штатных болтов крепления пыльника.
2. Установить на подрамник в задней части моторного отсека задние точки крепления первого Щита совместно с передними точками крепления второго Щита Защиты при помощи ПР 70x20x6 A15 M10, Болтов M10x30, Шайб 10 и Гроверов 10.
3. Установить на поперечную балку задние точки крепления второго Щита совместно с передними точками крепления третьего Щита Защиты при помощи ПР 70x20x6 A15 M10, Болтов M10x40, Шайб 10 и Гроверов 10.
4. Установить на приварные чашки поперечной балки задние точки крепления третьего Щита Защиты при помощи ПР 50x20x5 M8, Болтов M8x30, Шайб 8 и Гроверов 8.

Компания оставляет за собой право вносить изменения в конструкцию и комплектацию продукции.
Появились вопросы по установке? Заходите на сайт: motodog.pro или звоните по номеру с сайта.