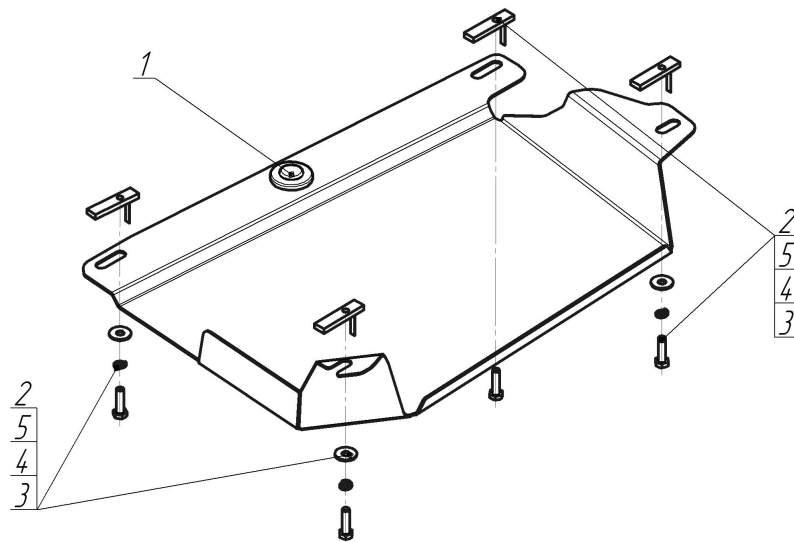


Защищаемые агрегаты: Абсорбер

Материал защиты: 2 мм, Сталь



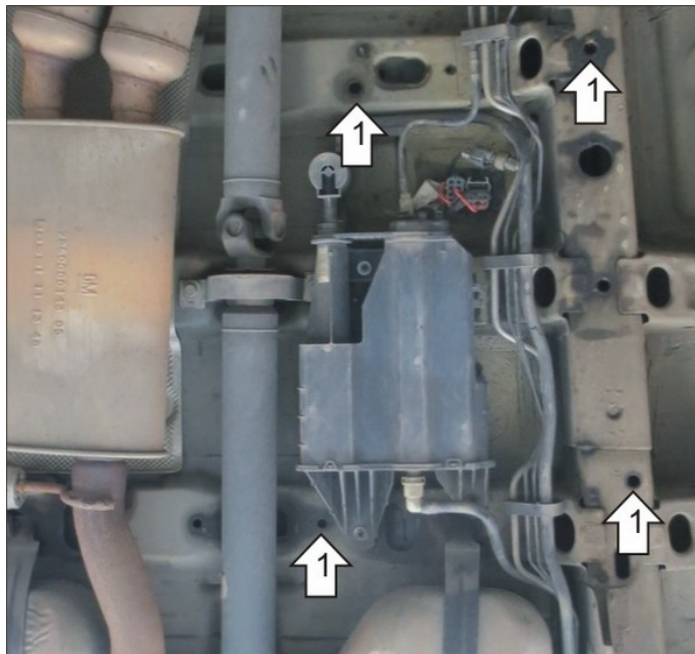
Марка	Модель	Объем	Год выпуска	Марка	Модель	Объем	Год выпуска
Cadillac	SRX	3.0, 3.6	2009-2012	Cadillac	SRX	3.6	2012-2016



Комплект крепежа

1		Демпфер	1 шт	4		Шайба Гровера DIN 127 В М08, средняя серия	4 шт
2		ПУ 60x14x6 А20 В10 М8	4 шт	5		Шайба кузов. DIN 9021 М 08	4 шт
3		Болт DIN 933 – 8.8 08x030	4 шт				

Автомобиль без защиты



Автомобиль с защитой



Порядок установки

1. В отверстия в лонжеронах автомобиля установить закладные пластины ПУ60х14х6 М8, прикрепить к ним Щит при помощи Болтов М8х30 с Шайбами и Гр. Шайбами 8. Затянуть весь крепеж.

Компания оставляет за собой право вносить изменения в конструкцию и комплектацию продукции.
Появились вопросы по установке? Заходите на сайт: motodog.pro или звоните по номеру с сайта.

Версия инструкции от 25.03.2021 14:39:00